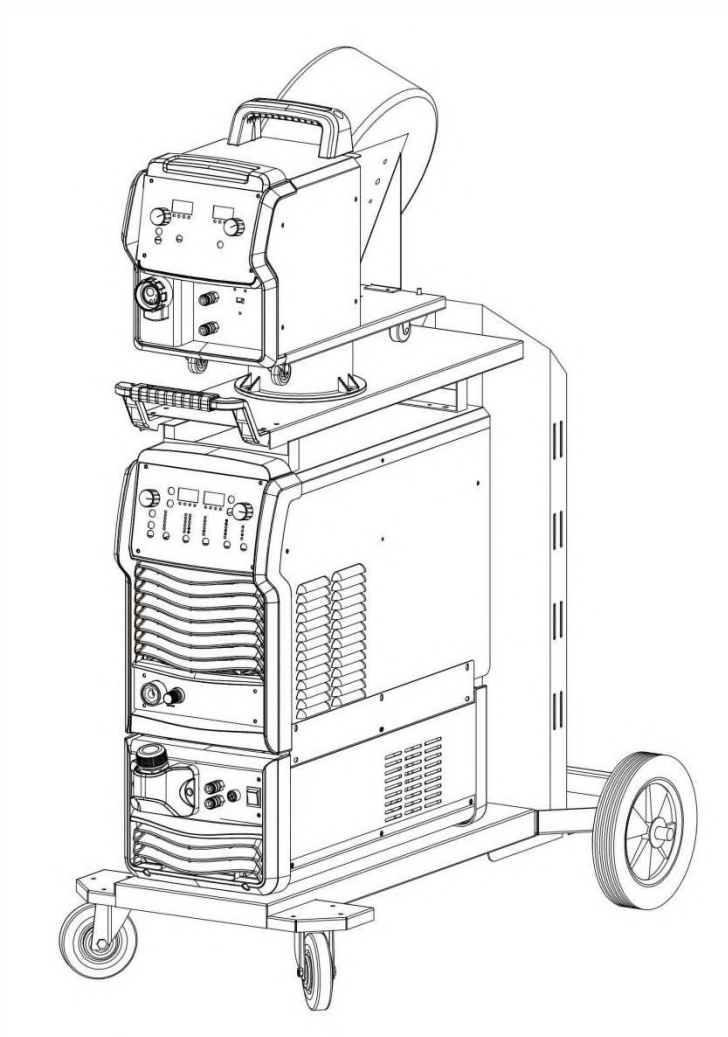


## РУКОВОДСТВО ПО ЭКСПЛУАТАЦИИ



### Инверторный сварочный аппарат

**РЕСУРС 3500 ДВОЙНОЙ ПУЛЬС**

**РЕСУРС 5000 ДВОЙНОЙ ПУЛЬС**

**РЕСУРС 6300 ДВОЙНОЙ ПУЛЬС**



Производитель: AURORA TECH ZHONGSHAN CO.,LTD

Адрес: A6, No.12 Minkang West Road, Torch Development Zone, Zhongshan city,  
Guangdong Province, China.

**Декларация о соответствии:**

Оборудование предназначено для профессионального и бытового использования и соответствует директивам ЕС: 73/23/ЕЕС, 89/336/ЕЕС и Европейскому стандарту EN/IEC60974.

Соответствует требованиям ГОСТ 12.2.007.8-75, ГОСТ Р МЭК 60974-1-2014 ГОСТР51526-99. Соответствует требованиям ТР ЕАЭС 004/2011 «О безопасности низковольтного оборудования», ТР ЕАЭС 020/2011 «Электромагнитная совместимость технических средств», ТР ЕАЭС 010/2011 "О безопасности машин и оборудования", ТР ЕАЭС 037/2016 "Об ограничении применения опасных веществ в изделиях электротехники и радиоэлектроники".

**ЕАС**

ЕАС — Соответствует всем требуемым Техническим регламентам Таможенного союза ЕврАзЭС.

## СОДЕРЖАНИЕ

ВВЕДЕНИЕ .....	5
ТЕХНИКА БЕЗОПАСНОСТИ .....	7
ОБЩИЙ ВИД.....	10
ТЕХНИЧЕСКИЕ ХАРАКТЕРИСТИКИ .....	18
КОМПЛЕКТАЦИЯ.....	21
УСЛОВИЯ ЭКСПЛУАТАЦИИ.....	22
УСТАНОВКА И ПОДКЛЮЧЕНИЕ .....	23
ЭКСПЛУАТАЦИЯ.....	29
ТЕХНИЧЕСКОЕ ОБСЛУЖИВАНИЕ .....	35
ХРАНЕНИЕ И ТРАНСПОРТИРОВКА .....	39
ДИАГНОСТИКА НЕИСПРАВНОСТЕЙ .....	40
ДЕТАЛИРОВКА.....	42
ЭЛЕКТРИЧЕСКАЯ СХЕМА .....	46
ГАРАНТИЙНЫЕ ОБЯЗАТЕЛЬСТВА.....	47



---

## ВВЕДЕНИЕ

---

Дорогой покупатель, благодарим Вас за приобретение сварочного аппарата серии РЕСУРС!

Мы создаём современные сварочные аппараты, которые помогают Вам создавать что-то новое, работать и воплощать творческие мечты, позволяют Вам быть уверенным в надежности сварочного соединения и быть уверенным в своём будущем!

Надёжные в работе и обеспечивающие высокое качество сварки аппараты РЕСУРС предназначены для полуавтоматической сварки на постоянном токе MIG-MAG, полуавтоматической сварки ПУЛЬС и ДВОЙНОЙ ПУЛЬС. Аппарат РЕСУРС может применяться для сварки углеродистой и нержавеющей стали, для сварки алюминия и его сплавов, меди и сварки порошковой проволокой FCAW. Благодаря высокой мощности аппарат обеспечивает сильную и стабильную дугу и предназначен для профессионального и промышленного использования.

Главными преимуществами аппарата РЕСУРС ДВОЙНОЙ ПУЛЬС являются:

независимая, полностью цифровая платформа управления, оснащенная высокоскоростным спаренным ARM чипом, частота работы которого составляет до 500 MHz; точность управления дугой достигает 1US, что позволяет контролировать состояние каждой капли переносимого металла;

- система имеет функцию компенсации контура, которая позволяет автоматически компенсировать потери напряжения в кабелях. Длина кабеля ВПУ и сварочного кабеля может достигать 20 метров;
- встроенная в систему экспертная база данных большой емкости автоматически подбирает оптимальные параметры сварки;
- точная и стабильная система подачи проволоки с цифровым управлением;
- несколько режимов сварки с технологией Пульс, позволяющих добиться минимального уровня брызг и высокой эффективности проплавления металла;
- память рабочих программ для сохранения наиболее востребованных режимов сварки;
- механизм подачи проволоки закрытого типа, для катушек с проволокой D300 на 15 кг и 4-х роликовым приводом;
- аналоговый и цифровой интерфейс, подходящий для роботов FUNAC/ABB/KUKA/YASKAWA (подключается опционно);
- инверторная технология IGBT FULL BRIDGE с мягким переключением и 100% режимом работы на максимальном токе,
- для более быстрой и удобной регулировки параметров, аппараты адаптированы для использования горелок с цифровым управлением;
- цифровая технология управления охлаждением с регулируемым временем задержки; эргономичный дизайн;
- в пакет программ аппаратов входят самые современные технологии сварки:
  - POWER FOCUS* - функция получения сфокусированной высокотемпературной дуги для сварки толстых листов металла.
  - HIGH SPEED PULSE*- режим Пульс с высокой скоростью переноса. Позволяет увеличить скорость сварки на 35%.
  - POWER ROOT* – «холодный» процесс для сварки корневых швов с формированием обратного валика. Эффективен для тонких материалов. Позволяет производить сварку материалов с большими зазорами. Значительно снижается образование сварочных брызг.

Благодаря использованию мощных IGBT-модулей и быстродействующих диодов как основных электрических компонентов инвертора, высокое напряжение сети 400В (50/60Гц) преобразуется в высокочастотное переменное напряжение (>100кГц), которое подается на первичную обмотку силового трансформатора. Полученное на вторичной обмотке пониженное переменное высокочастотное напряжение мощными диодами преобразуется в постоянное и очищается выходным фильтром от высокочастотных гармоник. Такой принцип работы позволяет использовать силовой трансформатор значительно меньшего размера и уменьшить вес инверторного оборудования, что ведет к увеличению КПД аппарата на 30%.

Аппарат РЕСУРС ДВОЙНОЙ ПУЛЬС адаптирован к российским условиям эксплуатации, имеет защиту от перегрева и хорошо справляется с работой в сетях с просадками питающего напряжения. Благодаря высокоэффективному устройству стабилизации система управления мгновенно реагирует на изменения напряжения источника питания, толщины заготовки, диаметра электрода и рабочих параметров, чтобы поддерживать стабильный выходной ток.

**ВАЖНО! Перед началом работы необходимо внимательно прочитать инструкцию, это поможет уменьшить риск совершения ошибок при эксплуатации аппарата, а также снизит вероятность получения травм и повреждения оборудования.**

**ПРЕДУПРЕЖДЕНИЕ! К эксплуатации сварочного оборудования допускается обученный персонал, заранее ознакомленный со всеми положениями данного руководства.**

Руководство по эксплуатации содержит информацию, актуальную к моменту печати. Некоторые изменения могут быть не отражены в данном руководстве. Изображения в инструкции могут отличаться от реальных узлов и надписей на изделии.

При возникновении вопросов используйте контактную информацию, расположенную на официальном сайте АВРОРА: [aurora-online.ru](http://aurora-online.ru)

---

## **ТЕХНИКА БЕЗОПАСНОСТИ**

---

**ВНИМАНИЕ!** Перед использованием сварочного аппарата внимательно ознакомьтесь с инструкцией по эксплуатации.

Данное руководство должно храниться с аппаратом и быть всегда доступно пользователям, использующим данное оборудование.

При неправильной эксплуатации оборудования процессы сварки и резки представляют собой опасность для сварщика и людей, находящихся рядом с рабочей зоной. При проведении сварочных работ необходимо соблюдать требования стандарта ГОСТ 12.3.003-86 «Работы электросварочные. Требования безопасности», а также стандартов ГОСТ 12.1.004-85, ГОСТ 12.1.010-76, ГОСТ 12.3.002-75.

К работе с аппаратом допускаются лица не моложе 18 лет, внимательно ознакомленные с руководством по эксплуатации, имеющие опыт работы со сварочным оборудованием и прочитавшие инструкцию по технике безопасности. Специалист должен обладать необходимой квалификацией и иметь допуск по проведению сварочных работ и группу по электробезопасности не ниже II (при профессиональной эксплуатации аппарата).

Люди, пользующиеся кардиостимулятором, не допускаются к работе со сварочным аппаратом или в рабочую зону без разрешения врача. Электромагнитное поле, излучаемое во время работы сварочного оборудования, может плохо воздействовать на кардиостимулятор.

Работать аппаратом при снятом кожухе категорически запрещено.

Не надевайте контактные линзы при работе со сварочным аппаратом, так как интенсивное излучение дуги может привести к склеиванию их с роговицей.

### **Поражение электрическим током может быть смертельным!**

Заземляйте оборудование в соответствии с правилами эксплуатации электроустановок и техники безопасности.

Помните: сварочный электрод и кабеля находятся под напряжением.

Запрещается производить любые подключения под напряжением.

Категорически не допускается производить работы при поврежденной изоляции кабеля, горелки, сетевого шнура и вилки.

Не касайтесь неизолированных деталей голыми руками. Сварщик должен осуществлять сварку в сухих сварочных перчатках, предназначенных для сварки.

### **Отключайте аппарат от сети при простое.**

В нерабочем режиме силовой кабель (идуший к электроду) должен быть отключен от аппарата.

Сварочные инструменты, аксессуары и принадлежности должны быть сертифицированы, соответствовать нормам безопасности и техническим условиям эксплуатации данного аппарата.

Источник питания должен быть отключен после завершения сварочных работ даже в случае кратковременного покидания места сварки пользователем.

### **Дым и газ, образующиеся в процессе сварки, опасны для здоровья!**

Не вдыхайте дым и газ в процессе сварки (резки).

Вдыхание паров во время сварочных работ опасно для здоровья. Всегда используйте защитные приспособления и средства защиты органов дыхания.

Работа в замкнутом или плохо проветриваемом пространстве может стать причиной кислородной недостаточности и даже удушья.

Рабочая зона должна хорошо проветриваться или вентилироваться. Старайтесь организовать вытяжку непосредственно над местом проведения сварочных работ.

При сварке баков, труб, цистерн углекислый газ CO<sub>2</sub> и Аргон оседают на дно. Во избежание нехватки кислорода используйте специальные средства защиты органов дыхания с принудительной подачей чистого воздуха в подмасочное пространство.

Не производите сварку в местах, где присутствуют пары хлорированного углеводорода (результат обезжиривания, очистки, распыления).

### **Излучение сварочной дуги вредно для глаз и кожи!**

Используйте сварочную маску, защитные очки и специальную одежду с длинным рукавом вместе с перчатками и головным убором при проведении сварочных работ. Одежда должна быть из негорючего материала или со специальным покрытием. Также должны быть приняты меры для защиты людей, находящихся в рабочей зоне или рядом с ней.

Для защиты других людей от электрической дуги в месте проведения сварки должна быть установлена защитная светонепроницаемая перегородка.

### **Опасность воспламенения!**

Искры, возникающие при сварке, могут вызвать пожар, поэтому все воспламеняющиеся материалы должны быть удалены из рабочей зоны.

Рядом должны находиться средства пожаротушения; персонал обязан знать, как ими пользоваться.

Запрещается сварка сосудов под давлением, емкостей, в которых находились горючие и смазочные вещества.

Запрещается носить в карманах спецодежды легковоспламеняющиеся предметы (спички, зажигалки). Не работайте в одежде, имеющей пятна масла, жира, бензина или других горючих жидкостей.

### **Шум представляет возможную угрозу для слуха!**

Процесс сварки сопровождается поверхностным шумом; при необходимости используйте средства защиты органов слуха.

### **Используйте газовый баллон строго по назначению!**

Неправильное использование газового баллона может привести к выпуску газа под высоким давлением и привести к телесным повреждениям.

Надежно зафиксируйте газовый баллон стационарным опорным элементом или на стойке для баллонов.

Перед использованием газового баллона внимательно изучите маркировку и следуйте правилам пользования данного баллона.

Ознакомьтесь с инструкцией по безопасности газового баллона.

Не оставляйте баллон под действием высокой температуры или прямых солнечных лучей.

При открытии вентиля газового баллона отверните лицо от выпускного клапана.

Наденьте защиту на баллон, когда аппарат не используется.



Не направляйте сварочную горелку на газовый баллон и держите электрод на достаточном расстоянии от баллона.

**Используйте сварочную горелку с осторожностью!**

Держите глаза, лицо или другие незащищенные части тела на достаточном расстоянии от конца горелки.

Не заглядывайте в отверстие электропривода при проверке механизма подачи проволоки ввиду риска получить травмы глаз и лица.

**Внимание! Электромагнитные помехи.**

Источник тока с механизмом подачи проволоки, а также силовой кабель должны находиться на удаленном расстоянии от кабелей управления, сигнальных и телефонных линий.

Беспроводные зарядные устройства, антенны, теле- и радиоприемники должны быть на удаленном расстоянии.

Компьютеры и другое офисное оборудование должны находиться на удаленном расстоянии.

Приборы безопасности (камеры, пожарная сигнализация и т. д.) должны находиться на удаленном расстоянии.

Здоровье окружающих людей, пользующихся кардиостимуляторами и другим оборудованием, может быть под угрозой. Доступ таких людей к зоне сварки без разрешения врача запрещен.

Радиоэлектронное измерительное оборудование должно находиться за пределами зоны действия электромагнитного поля сварки.

Пользователи должны обеспечить соответствие общих условий рабочей зоны с требованиями, позволяющими проводить сварочные работы.

При работах на неподготовленных площадках необходимо принять дополнительные меры безопасности.

Подсоединяйте силовые кабели с зажимом как можно ближе к месту сварки. Силовые кабели, соединенные с арматурой здания или с другими металлическими объектами, находящимися далеко от места сварки, могут привести к протеканию тока через тросы лебедок, подъемных механизмов или через другие токопроводящие цепи. Это может привести к возникновению пожара или перегреву подъемно-транспортных механизмов, кабелей и, как следствие, выходу их из строя.

Блуждающие токи могут полностью вывести из строя проводку в доме и стать причиной пожара. Поэтому перед началом работ необходимо удостовериться в том, что место подсоединения кабеля с зажимом на заготовке очищено от грязи, ржавчины и краски до металлического блеска и обеспечена непосредственная электрическая связь между заготовкой и источником.

**При возникновении неисправностей:**

1. Обратитесь к данному руководству по эксплуатации.
2. Обратитесь в сервисный центр или к поставщику оборудования.

Список авторизованных сервисных центров на официальном сайте: [aurora-online.ru/service](http://aurora-online.ru/service)

## ОБЩИЙ ВИД

### Сварочный аппарат (источник)\*

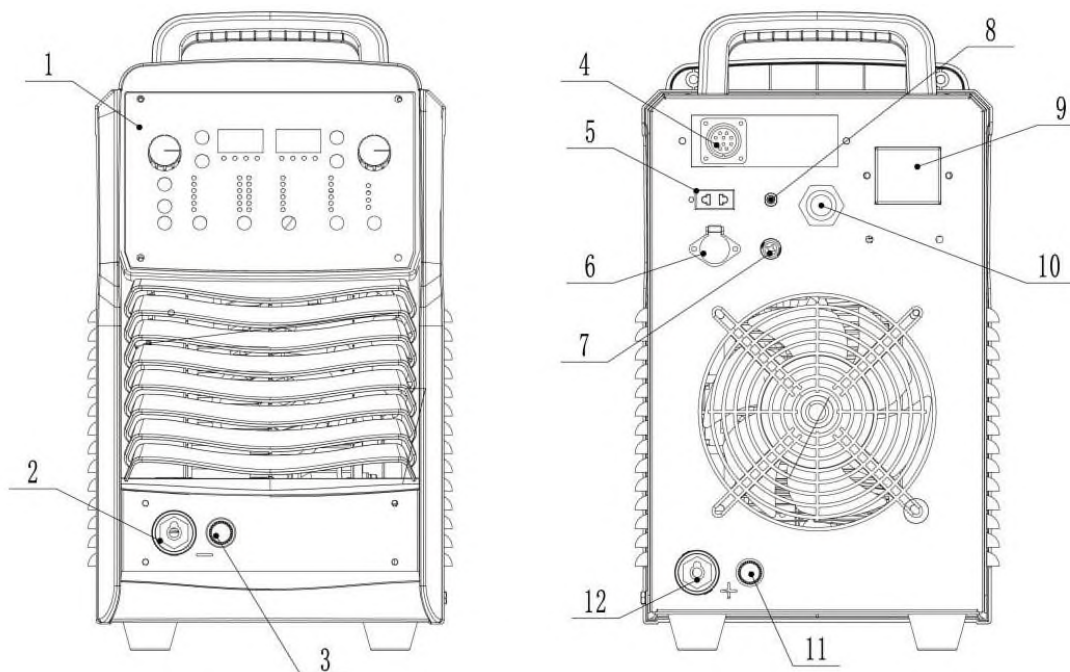


Рис. 1. Общий вид сварочного аппарата (источника) спереди/сзади

1. Панель управления
2. Панельная розетка «-»
3. Отрицательный разъем
4. Управляющий разъем подающего механизма
5. Отрицательный разъем
6. Управляющий разъем системы водяного охлаждения
7. Предохранитель 2А
8. Предохранитель от перегрузок
9. Автомат-выключатель питания ВЫКЛ/ВКЛ \*
10. Сетевой кабель
11. Положительный разъем
12. Панельная розетка «+»

\* Основное назначение – автоматическое отключение питания в случае перегрузки или выхода из строя сварочного аппарата в целях безопасности пользователя и внутреннего устройства аппарата. В обычном состоянии автомат находится в положении ВКЛ. При запуске и остановке аппарата используйте выключатель питания на распределительном щите и не используйте данный автомат в качестве основного выключателя питания.

**Панель управления** используется для выбора функций и настройки параметров. Параметры источника питания можно регулировать с помощью синергетической настройки (F09 в положении ВКЛ) и ручной настройки (F09 в положении ВЫКЛ).

В режиме синергетической настройки выбор функций и настройка параметров могут выполняться с панели управления; в режиме ручной настройки значения тока и напряжения можно регулировать с помощью потенциометра на панели подающего механизма.

На панели управления есть экраны с цифровыми дисплеями, ручки регулировки, кнопки и светодиодные индикаторы, как показано на Рис. 2.

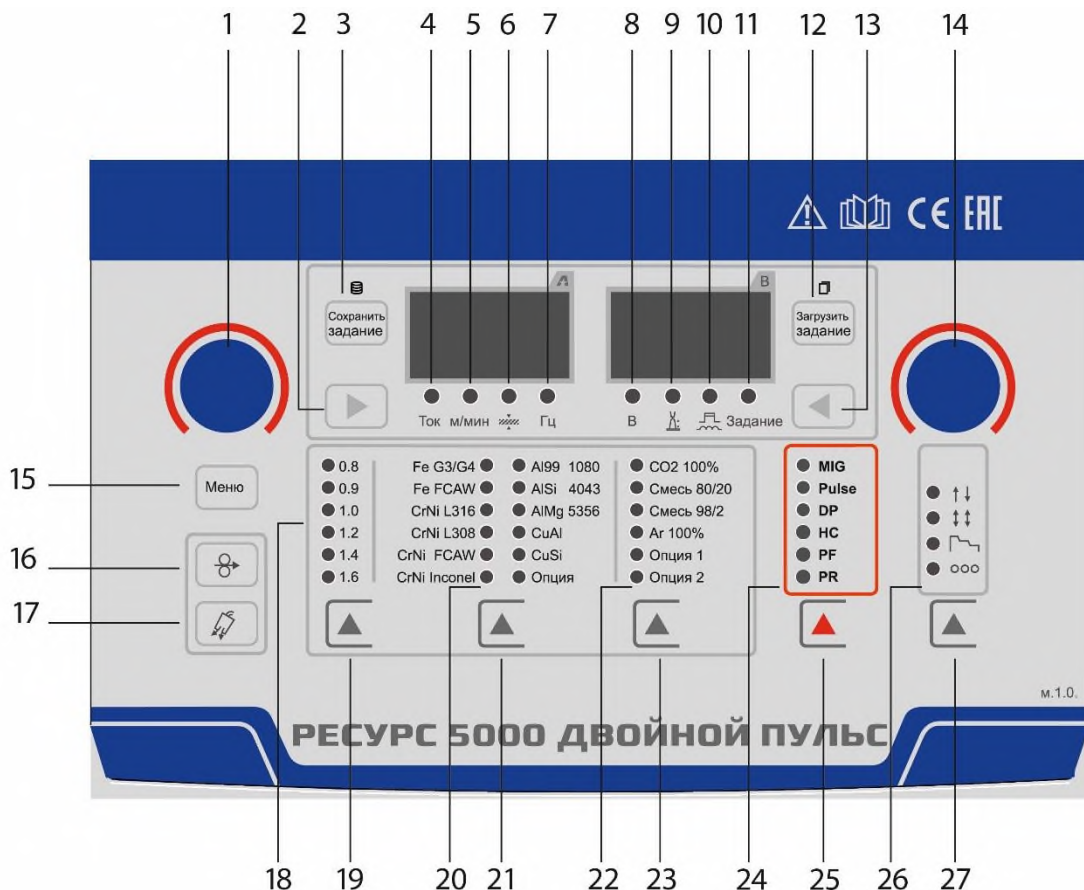


Рис. 2. Панель управления сварочного аппарата (источника)

1. Ручка регулировки 1  
В синергетическом режиме настройки данная ручка регулирует параметры на левом экране.
2. Кнопка выбора параметров 1  
Параметры для выбора:
  - сварочный ток;
  - скорость подачи проволоки;
  - толщина материала;
  - частота Двойного Пульса (доступен только в режиме Пульс).
3. Кнопка «Сохранить задание»
4. Индикатор сварочного тока

- Когда индикатор горит, на левом экране отображается заданное или фактическое значение сварочного тока.
5. Индикатор скорости подачи проволоки  
Когда индикатор горит, на левом экране отображается скорость подачи проволоки в м/мин.
  6. Индикатор толщины материала  
Когда индикатор горит, на левом экране отображается заданная толщина материала.
  7. Индикатор частоты Двойного Пульса  
Когда индикатор горит, на левом экране отображается заданная частота Двойного Пульса.
  8. Индикатор сварочного напряжения  
Когда индикатор горит, на правом экране отображается заданное или фактическое значение сварочного напряжения.
  9. Индикатор регулировки длины дуги  
Когда индикатор горит, на правом экране отображается регулировка длины дуги:
    - Уменьшить;
    - + Увеличить;
    - 0 Стандартная.
  10. Индикатор динамики/индуктивности дуги  
Во время сварки в режиме ПУЛЬС можно регулировать динамику дуги:
    - Низкая динамика;
    - + Высокая динамика;
    - 0 Стандартная динамика.Во время сварки в режиме MIG/MAG можно изменять жесткость дуги:
    - Жесткая дуга;
    - + Мягкая дуга;
    - 0 Средняя дуга.
  11. Индикатор номера сварочного задания
  12. Кнопка «Загрузить задание»
  13. Кнопка выбора параметров 2  
Параметры для выбора:
    - Сварочное напряжение;
    - Регулировка длины дуги;
    - Индуктивность / Форсаж дуги;
    - Номер сварочного задания (доступен только для сохранения и вывода на экран).
  14. Ручка регулировки 2  
В синергетическом режиме данная ручка регулирует параметры на правом экране.
  15. Кнопка «Меню»
  16. Кнопка протяжки проволоки  
При замене сварочной проволоки или горелки нажмите кнопку протяжки проволоки, чтобы завершить процесс подачи проволоки. Регулируя скорость подачи проволоки на сварочном аппарате, можно регулировать скорость протяжки проволоки.
  17. Кнопка принудительной подачи газа  
Нажмите кнопку подачи газа, газ подается в течение 30 секунд, нажмите кнопку еще раз для прекращения подачи газа.
  18. Индикатор диаметра проволоки
  19. Кнопка выбора диаметра проволоки

20. Индикатор материала проволоки
21. Кнопка выбора материала проволоки
22. Индикатор защитного газа
23. Кнопка выбора газа
24. Индикатор режима сварки
25. Кнопка выбора сварочных программ
  - Стандартный;
  - Pulse / Режим Пульс;
  - DP / Dual Pulse / Двойной пульс;
  - HC / High Control / Высокоскоростной пульс;
  - PF / Power Focus / Сфокусированная дуга;
  - PR / Power Root / Формирование корневых швов, сварка без брызг.
26. Индикатор режима работы горелки
27. Кнопка выбора режима работы горелки
  - 2Т;
  - 4Т;
  - Регулируемый 4Т;
  - Точечная сварка.

## Подающий механизм\*

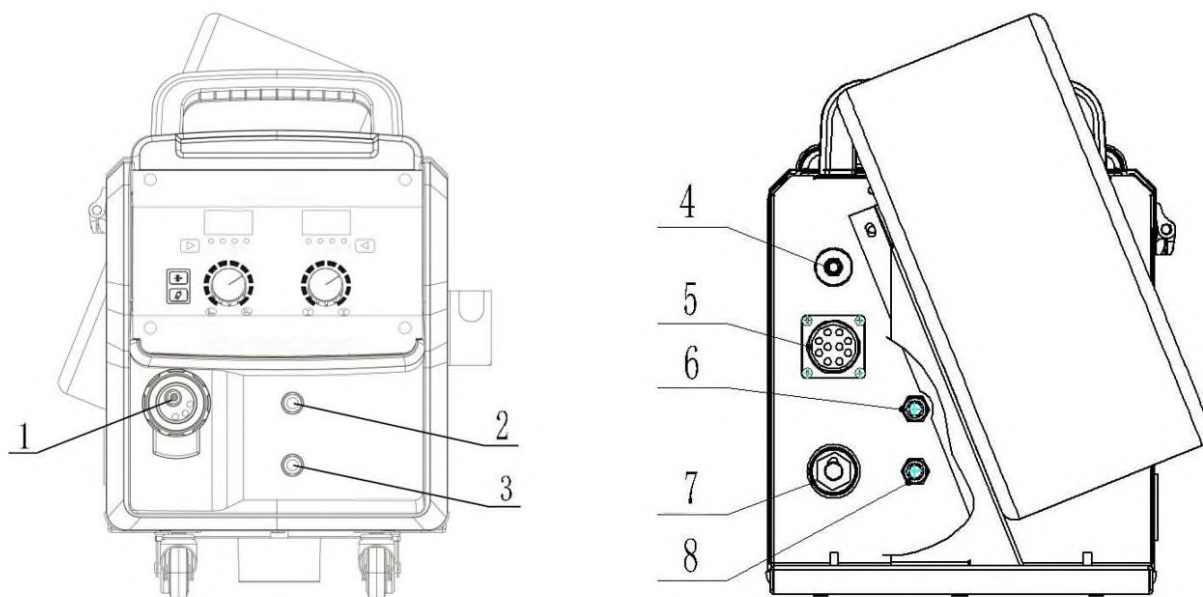
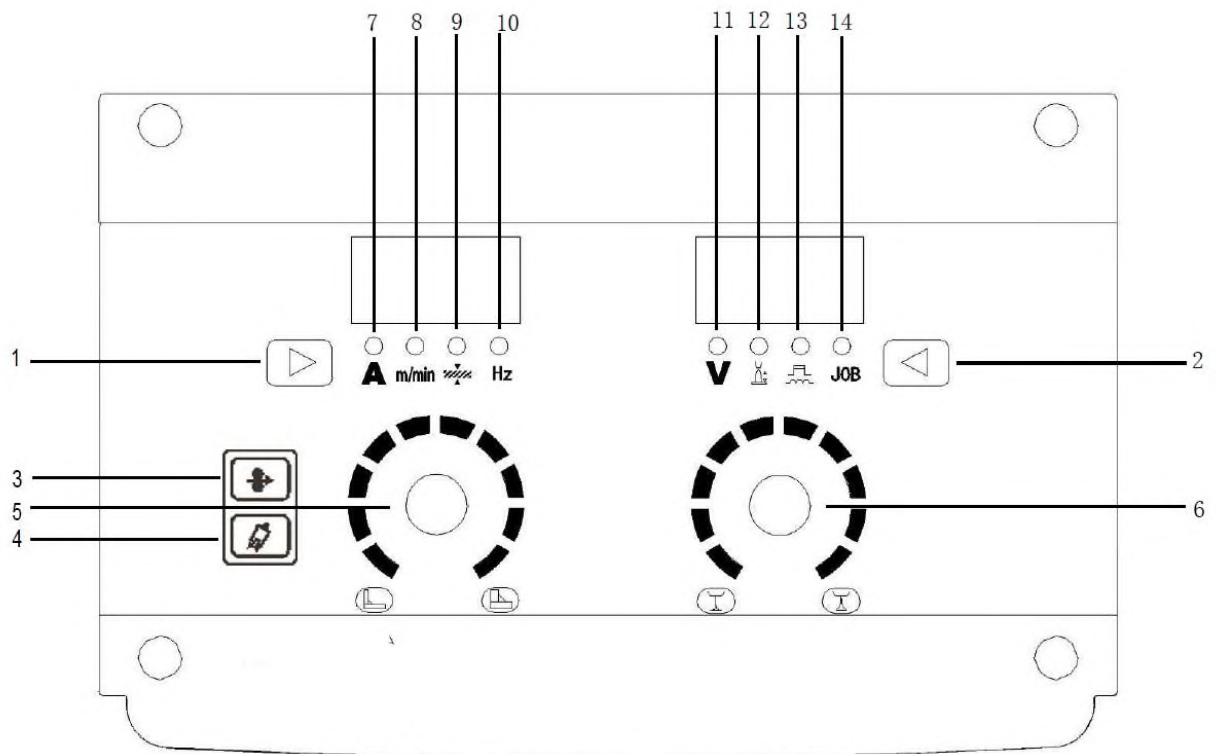


Рис. 3. Общий вид подающего механизма спереди/сзади

1. Разъем подключения горелки MIG
2. Разъем для подключения воды
3. Разъем для отвода воды
4. Разъем подключения газового шланга
5. Управляющий разъем подающего механизма
6. Разъем для подключения воды подающего механизма
7. Панельная розетка подающего механизма (силовой разъем)
8. Разъем для отвода воды подающего механизма

*\* производитель оставляет за собой право на внесение изменений. Здесь и далее иллюстрации являются ознакомительными. При обнаружении отличий приведенных иллюстраций и фактической поставки необходимо руководствоваться последним.*

**Панель управления подающего механизма**



**1. Кнопка выбора параметров 1**

- Сварочный ток;
- Скорость подачи проволоки;
- Толщина заготовки;
- Частота Двойного пульса (только в режиме Двойной Пульс)

**2. Кнопка выбора параметров 2**

- Напряжение;
- Регулировка длины дуги;
- Динамика / индуктивность дуги

**3. Кнопка ручной подачи проволоки**

При замене сварочной проволоки или сварочной горелки нажмите кнопку ручной подачи проволоки, чтобы завершить процесс подачи проволоки. Скорость ручной подачи проволоки можно изменить, отрегулировав заданную скорость подачи проволоки на панели управления сварочного источника.

**4. Кнопка подачи газа**

После нажатия данной кнопки начнется подача газа в течение 30 секунд. После повторного нажатия подача газа прекращается.

**5. Ручка регулировки 1**

Данная ручка регулировки используется для настройки параметров, соответствующих параметрам на левом экране панели управления сварочного источника, если сварочный источник переведен в режим цифровой регулировки (параметр F09 включен).

**6. Ручка регулировки 2**

Данная ручка регулировки используется для настройки параметров, соответствующих параметрам на правом экране панели управления сварочного источника, если сварочный источник переведен в режим цифровой регулировки (параметр F09 включен).

#### 7. Индикатор сварочного тока

Когда индикатор горит, на левом экране отображается заданное или фактическое значение сварочного тока.

#### 8. Индикатор скорости подачи проволоки

Когда индикатор горит, на левом экране отображается скорость подачи проволоки в м/мин.

#### 9. Индикатор толщины заготовки

Когда индикатор горит, на левом экране отображается заданное значение толщины заготовки.

#### 10. Индикатор частоты Двойного Пульса

Когда индикатор горит, на левом экране отображается заданное значение частоты Двойного Пульса.

#### 11. Индикатор напряжения

Когда индикатор горит, на правом экране отображается заданное или фактическое значение сварочного напряжения.

#### 12. Индикатор регулировки длины дуги

Когда индикатор горит, на правом экране отображается значение коррекции длины дуги:

- уменьшить;

+ увеличить;

0 стандартная.

#### 13. Индикатор динамики / индуктивности дуги

Во время сварки в режиме ПУЛЬС можно регулировать динамику дуги:

— Низкая динамика;

+ Высокая динамика;

0 Стандартная динамика.

Во время сварки в режиме MIG/MAG можно изменять жесткость дуги:

— Жесткая дуга;

+ Мягкая дуга;

0 Средняя дуга.

#### 14. Индикатор сварочного задания

При нажатии данной кнопки выводятся значения уже сохраненных параметров сварочного задания.



## Меню

Нажмите кнопку «Меню» (7), чтобы перейти к дополнительным настройкам.

Поверните ручку регулировки 1 (1), чтобы выбрать параметр, который необходимо изменить.

Используйте ручку регулировки 2 (2), чтобы отрегулировать значение.

Параметры могут быть изменены в диапазонах настроек, указанных в Таблице 1.

Таблица 1.

Параметр	Функция	Диапазон настройки	Шаг регулировки	Настройки по умолчанию
F01	Время отжига дуги (сек)	0.01 — 2.00	0.01	0.08
F02	Начальная скорость подачи проволоки (м/мин)	1.0 — 22.0	0.1	3.0
F03	Время предгаза (сек)	0.1 — 10.0	0.1	0.2
F04	Время постгаза (сек)	0.1 — 10.0	0.1	1.0
F05	Ток горячего старта в % от базового (%)	1 — 200	1	135
F06	Финишный ток в % от базового (%)	1 — 200	1	50
F07	Время спада тока (сек)	0.1 — 10.0	0.1	1.0
F08	Время точечной сварки (сек)	0.01 — 9.99	0.01	2.00
F09	Настройка сварочного режима с источника питания / с подающего механизма	ВЫКЛ/ВКЛ	----	ВКЛ
F10	Станция охлаждения	ВЫКЛ/ВКЛ	----	ВКЛ
F11	----	----	----	
F12*	Коррекция длины дуги пикового тока (%)	-50 — +50	1	00
F13*	Коррекция скорости подачи проволоки пикового тока по отношению к базовому (м/мин)	+0 — 2.0	0.1	2.0
F14*	Время действия пикового тока (%)	10 — 90	1	50
F15	----	----	----	----
F16	Время работы станции охлаждения после остановки сварки (мин)	5 — 15	1	5
F17	Время горячего старта в режиме S2T (сек)	0 — 10	0.1	ВЫКЛ
F18	Время спада дуги в режиме S2T (сек)	0 — 10	0.1	ВЫКЛ
F19	Ручной режим настройки скорости подачи и сварочного напряжения	ВЫКЛ/ВКЛ	----	ВЫКЛ

### Внимание:

**при одновременном нажатии ручек регулировки 1 и 2 в течение 5 секунд сварочный аппарат будет восстановлен до заводских настроек.**

\* F12-F13-F14 установки пикового тока настраиваются только в режиме Двойного Пульса DP.

При этом скорость подачи и длина дуги базы настраивается напрямую в основных настройках на источнике или подающем механизме.

## ТЕХНИЧЕСКИЕ ХАРАКТЕРИСТИКИ

Таблица 2.

РЕСУРС 3500 ДВОЙНОЙ ПУЛЬС	
Напряжение питания $U_1$ , В	3-фазный, АС, 400В±15%
Частота, Гц	3-50/60
Входной ток $I_{1eff}$ , А	19
Потребляемая мощность $P_1$ , кВА	14
Напряжение холостого хода $U_0$ , В	97
Диапазон сварочного тока, А	40 – 350
Диапазон напряжения, В	16 – 31.5
Напряжение дуги $U_2$ , В	31.5
ПН при максимальном сварочном токе, % (40°C)	100% (10 мин)
Сварочный ток $I_2$ при ПН100%, А	350А
Диаметр сварочной проволоки, мм	0.8 – 1.2
КПД, %	≥ 85
Коэффициент мощности	≥ 0.90
Класс изоляции	Н
Степень защиты	IP23S
Тип охлаждения	воздушное
Вес источника нетто/брутто, кг	46.3 / 49.2
Габариты источника, мм	755*345*585
Вес подающего механизма нетто/брутто, кг	19.8 / 23
Габариты подающего механизма, мм	780*510*505

Таблица 3.

<b>РЕСУРС 5000 ДВОЙНОЙ ПУЛЬС</b>	
Напряжение питания $U_1$ , В	3-фазный, АС, 400В±15%
Частота, Гц	3~50/60
Входной ток $I_{1eff}$ , А	36,1
Потребляемая мощность $P_1$ , кВА	14
Напряжение холостого хода $U_0$ , В	86
Диапазон сварочного тока, А	25 – 500
Диапазон напряжения, В	10 – 50
Напряжение дуги $U_2$ , В	39
ПН при максимальном сварочном токе, % (40°C)	60%
Сварочный ток $I_2$ при ПН100%, А	440А
Сварочный ток $I_2$ при ПН60%, А	500А
Диаметр сварочной проволоки, мм	0.8 – 1.6
КПД, %	≥ 85
Коэффициент мощности	≥ 0.90
Класс изоляции	Н
Степень защиты	IP23S
Тип охлаждения	водяное
Вес источника нетто/брутто, кг	46.3 / 49.2
Габариты источника, мм	755*345*585
Вес подающего механизма нетто/брутто, кг	19.8 / 23
Габариты подающего механизма, мм	780*510*505

Таблица 4.

<b>РЕСУРС 6300 ДВОЙНОЙ ПУЛЬС</b>	
Напряжение питания $U_1$ , В	3-фазный, АС, 400В±15%
Частота, Гц	3~50/60 Гц
Входной ток $I_{1\text{eff}}$ , А	48.5
Потребляемая мощность $P_1$ , кВА	14
Напряжение холостого хода $U_0$ , В	95
Диапазон сварочного тока, А	60 – 630
Диапазон напряжения, В	17 – 45.5
Напряжение дуги $U_2$ , В	45.5
ПН при максимальном сварочном токе, % (40°C)	100% (10 мин)
Сварочный ток $I_2$ при ПН100%, А	630А
Диаметр сварочной проволоки, мм	0.8 – 1.6
КПД, %	≥ 85
Коэффициент мощности	≥ 0.90
Класс изоляции	Н
Степень защиты	IP21S
Тип охлаждения	воздушное
Вес источника нетто/брутто, кг	50.1 / 53.2
Габариты источника, мм	755*345*585
Вес подающего механизма нетто/брутто, кг	19.8 / 23
Габариты подающего механизма, мм	780*510*505

---

## КОМПЛЕКТАЦИЯ

---

Таблица 5.

Сварочный аппарат (источник)	1 шт.
Подающий механизм	1 шт.
Кабель-пакет подающего механизма	1 шт.
Тележка	1 шт.
Система охлаждения	1 шт.
Руководство по эксплуатации	1 шт.
Аксессуары	1 к-т
Кабель заземления с зажимом массы	1 шт.
Горелка с водяным охлаждением	1 шт.

## УСЛОВИЯ ЭКСПЛУАТАЦИИ

### Условия окружающей среды:

Температура работы:	- 10 °С ~ +40 °С
Температура хранения и транспортировки:	- 25 °С ~ +55 °С
Относительная влажность воздуха:	≤ 50% при 40 °С;    ≤ 90% при 20 °С
Высота относительно уровня моря:	до 1 км

### Внимание!

Сварочный аппарат рекомендуется использовать в помещении. Не рекомендуется проводить сварочные работы на открытом воздухе, в зоне действия прямых солнечных лучей, сильного ветра, дождя, снега и т.д. В случае попадания атмосферных осадков на аппарат, возможно их попадание внутрь аппарата, что может повлечь за собой серьезную поломку оборудования. В таком случае необходимо обратиться в сервисный центр для проведения технического обслуживания и ремонта.

### Условия работы:

Расстояние до других предметов для обеспечения нормальной вентиляции: более 20 см

Расстояние от стены: более 30 см.

Два сварочных аппарата должны находиться параллельно на расстоянии более 0.8м друг от друга.

Наклон поверхности для установки должен быть менее 10°

### Требования к электропитанию:

Питающее напряжение должно иметь форму синусоиды с напряжением 400В ± 10% и частотой 50Гц. Допустимое отклонение трехфазного напряжения ≤5%.

Таблица 6.

Источник питания	Мощность питающей сети	≥31 кВА
	Мощность питающего генератора	≥48 кВА
Входная защита (распределительная коробка)	Предохранитель	50 А
	Автомат-выключатель	63 А
Кабель	Входной сетевой кабель	6 мм <sup>2</sup>
	Силовой кабель	≥70 мм <sup>2</sup>
	Кабель заземления	Диаметр больше или равен диаметру силового кабеля

## УСТАНОВКА И ПОДКЛЮЧЕНИЕ

**ВНИМАНИЕ!** К работе с аппаратом допускается только обученный персонал, заранее ознакомленный со всеми положениями техники безопасности и данного руководства.

1. Подключите систему водяного охлаждения к источнику питания.
2. Подключите подающий механизм к источнику питания кабелем управления.
3. Подключите подающий механизм к газовому редуктору газовым шлангом
4. Подключите редуктор с подогревом к разъему 36В на задней панели источника питания.
5. Подключите кабель массы к заготовке.
6. Подключите трехфазный кабель к источнику питания, кабель заземления желто-зеленого цвета.
7. Включите автомат вкл/выкл на распределительном щите.
8. Переведите автомат-выключатель питания в положение ВКЛ на задней панели источника питания.

### Установка и соединения при полуавтоматической сварке MIG

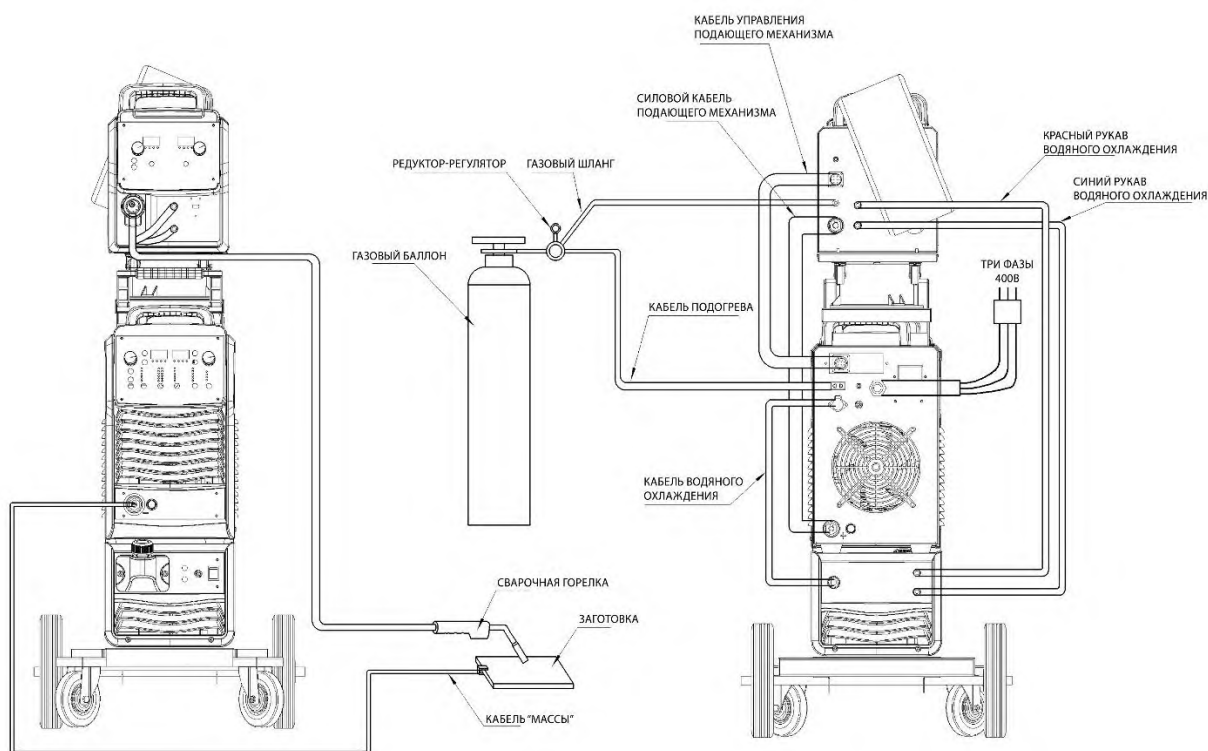


Рис. 4. Схема подключения для работы в режиме MIG.

Установите аппарат на ровную горизонтальную поверхность. Для обеспечения нормальной вентиляции соблюдайте дистанцию от стен и внешних предметов не менее 20 см. Удалите от места работ чувствительные электроприборы на безопасное расстояние.

**Внимание!**

Любое соприкосновение с открытыми частями аппарата может привести к удару электрическим

током. Для того, чтобы полностью разрядить конденсатор блока питания аппарата, необходимо подождать по меньшей мере 5 минут после отключения аппарата от сети.

Подключите сетевой кабель к сварочному аппарату (источнику). В комплект сварочного оборудования не входит сетевой кабель. Требуется подсоединить сетевой кабель к распределительной коробке, затем подсоединить сетевой кабель к электросети с требуемыми параметрами. Проверьте надежность соединения сетевого кабеля. Неплотное соединение приводит к нестабильному горению дуги, преждевременному износу сварочных разъемов, вплоть до выхода из строя источника питания.

Подключайте аппарат только к сети 400В. Обеспечьте защиту розетки автоматическим выключателем или плавким предохранителем с соответствующим током срабатывания.

#### Внимание!

Водопроводные трубы и укрепляющие конструкции домов/зданий не имеют заземления, никогда не подключайте к ним кабель заземления. Это может привести к травмам посторонних людей и к повреждению оборудования

Выполните подключение соответствующих разъемов (силовой и управляющий) к сварочному аппарату (источнику) и подающему механизму.

Подключите подачу защитного газа.

#### Установите сварочную проволоку и настройте подающий механизм

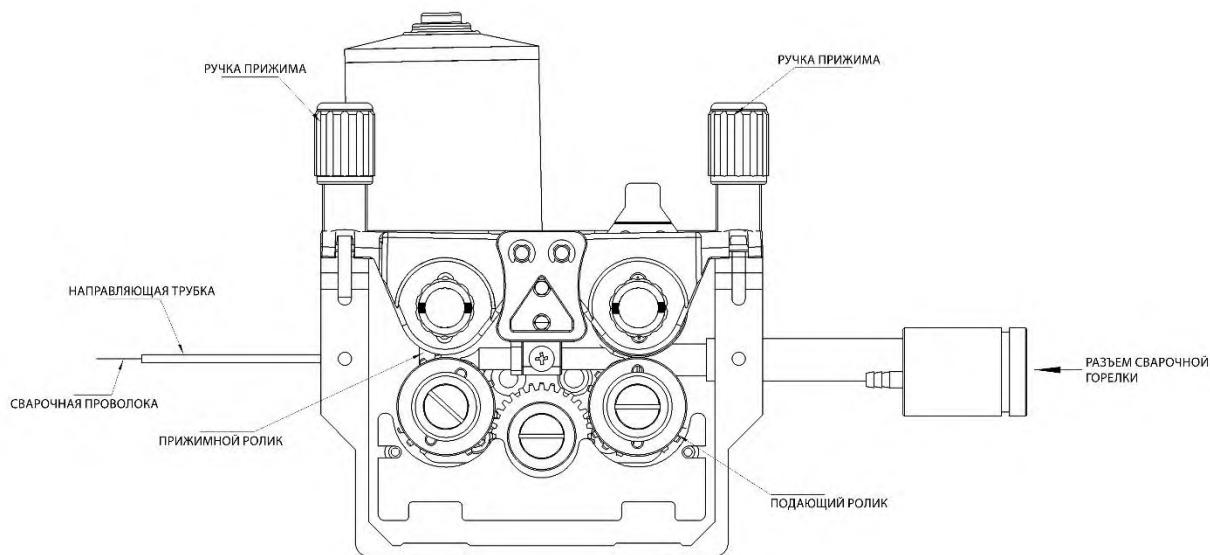


Рис. 5. Схема подключения подающего механизма

Согласно технологии/техническому заданию выберите подходящую сварочную проволоку. Диаметр проволоки должен соответствовать приводному ролику подающего механизма, направляющему каналу сварочной горелки и контактному наконечнику сварочной горелки.

Откройте крышку отсека подающего механизма на аппарате и поместите катушку с проволокой на ось. Конец проволоки должен находиться под катушкой, напротив подающего механизма, так чтобы при вращении против часовой стрелки проволока подавалась к подающему механизму.



Внутри оси катушки имеется демпфирующее винтовое устройство (винт с шестигранной головкой будет виден при открытии крышки). Демпфер предотвращает произвольное вращение катушки на оси и спутывание витков проволоки. Для регулировки тормозящего усилия демпфера потяните проволоку рукой, одновременно изменяя гаечным ключом степень сжатия пружины. При настройке подходящего тормозного усилия убедитесь, что проволока плотно намотана на катушку и сматывается ровно. Слишком высокое значение тормозного усилия увеличит нагрузку на механизм подачи проволоки. Слишком малое тормозное усилие приведёт к спутыванию витков проволоки. При остановке подачи убедитесь, что катушка с проволокой также остановилась и не продолжает свободно вращаться на оси.

Вставьте проволоку в направляющую трубку подающего механизма, уложите проволоку в проточенную канавку приводного ролика, далее протяните через выходной патрубок в разъем адаптера евроразъема передней панели и прижмите верхним роликом.

Отрегулируйте давление прижатия проволоки роликами подающего механизма регулировочным винтом. Идеальное давление должно обеспечивать легкую и плавную подачу сварочной проволоки. Не допускайте чрезмерно сильной затяжки регулировочного винта и заедания проволоки с её деформацией в роликах подающего механизма. Это создаёт опасные нагрузки на двигатель подающего механизма и редуктор, что может привести к их выходу из строя. Слабая затяжка регулировочного винта будет приводить к пробуксовке проволоки и повышенному износу роликов подающего механизма, а также сделает процесс сварки нестабильным.

**Установите сварочную горелку.** Вставьте адаптер разъема сварочной горелки в разъем горелки на передней панели аппарата и надежно затяните фигурную гайку. Убедитесь, что кабель переключения полярности установлен в панельную розетку «+» при использовании цельнометаллической (омеднённой) проволоки.

**Подсоедините сварочные кабели.** Вставьте наконечник кабельной вилки кабеля массы в розетку “-“ на передней панели аппарата при использовании цельнометаллической (омедненной) проволоки, поверните по часовой стрелке до упора.

Сварочные кабели должны быть надежно зафиксированы в розетках во избежание появления искрения и нагара.

При использовании флюсовой самозащитной порошковой проволоки без защитного газа, полярность подключения кабелей противоположная. Кабель переключения полярности необходимо установить в розетку «-» передней панели, а обратный кабель с зажимом массы – к розетке “+”.

**Подключите газовый баллон и регулятор давления.** Установите регулятор давления для аргона или углекислоты на газовый баллон. Проверьте наличие пластиковой прокладки в накидной гайке, плотно затяните её гаечным ключом. Подсоедините газовый шланг к аппарату и к штуцеру регулятора давления при помощи хомутов.

Рекомендуется использовать ротаметр для контроля расхода газа.

Уровень расхода газа устанавливается на ротаметре в соответствии с техническим заданием. По умолчанию, используйте общее правило: количество литров в минуту равняется диаметру сопла горелки, указанному в мм.

При работах с большим расходом газа или при работе в неотапливаемом помещении дополнительно установите на регулятор давления электрический подогреватель газа.

Справочная таблица зависимости расхода защитного газа и параметров сварки:

Таблица 7.

Толщина металла, мм	Ø проволоки, мм	Сила тока, А	Напряжение дуги, В	Расход газа, л/мин
1 – 2	0.5 – 0.9	25 – 80	16 – 18	6 – 7
2 – 4	1.0 – 1.2	80 – 150	18 – 23	7 – 9
4 – 6	1.2 – 1.4	150 – 250	23 – 25	8 – 11
6 – 12	1.4 – 1.6	250 – 500	25 – 39	10 – 16

**Подсоедините зажим массы к заготовке.**

Рекомендуется устанавливать зажим как можно ближе к месту сварки.

**Внимание!**

Примите меры по защите аппарата от воды и влаги!

Если сварочный аппарат используется в местах с повышенной влажностью, необходимо принять все возможные меры по предотвращению попадания воды на кабельные соединения. В случае попадания воды может произойти снижение изоляционного сопротивления или возникновение короткого замыкания между подсоединёнными кабелями. В дальнейшем это может привести к несчастным случаям и повреждению самого аппарата.

**Подготовка заготовки перед сваркой.** Металл на расстоянии 10-20 мм от шва должен быть очищен от ржавчины, маслянистой плёнки, пыли, воды, краски и т.д. Место крепления зажима массы также должно быть очищено от любых покрытий, затрудняющих контакт.

Избегайте работ под воздействием прямых солнечных лучей, в сильный ветер и под дождём.

При минусовых температурах рекомендуется хранить аппарат в теплом помещении и выносить на улицу непосредственно перед работой.

**Подготовка заготовки перед сваркой.**

Металл на расстоянии 10-20 мм от шва должен быть очищен от ржавчины, маслянистой плёнки, пыли, воды, краски и т.д. Место крепления зажима массы также должно быть очищено от любых покрытий, затрудняющих контакт.

Избегайте работ под воздействием прямых солнечных лучей, в сильный ветер и под дождём.

При минусовых температурах рекомендуется хранить аппарат в теплом, сухом месте и выносить из помещения непосредственно перед работой.

**Замечание:** при любом виде сварки не используйте стальные или иного рода провода, так как они являются плохими проводниками и сильно нагреваются при сварке.

При подсоединении кабелей обращайте внимание на следующие положения:

- Длина и диаметр жилы кабеля (поперечное сечение) должны соответствовать рабочим токам; в противном случае, качество сварочных работ ухудшится из-за падения напряжения на кабеле; по возможности используйте короткие кабели;

- Не скручивайте кабель в кольца, это может негативно сказываться на качестве сварки;

- Постарайтесь обходиться только одним кабелем и не делать дополнительных соединений.

### Технические характеристики роликов подающего механизма и их установка

Механизм подачи проволоки имеет 4 ролика с двойным приводом, как показано на Рис. 6.

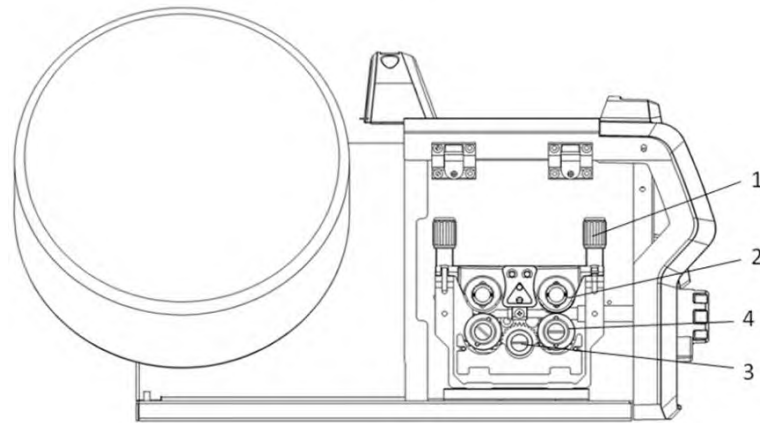


Рис. 6. Подающий механизм

1. Ручка прижима
2. Прижимной ролик
3. Приводной механизм
4. Подающий ролик

Шкала силы прижима проволоки расположена на ручке прижима и имеет различное соотношение давления для разных материалов и диаметров проволоки, как показано в Таблице 8 и на Рис. 7. Значения в таблице приведены для ознакомления, а фактически сила прижима должна регулироваться в зависимости от длины кабеля горелки, типа горелки, условий подачи проволоки и материала проволоки.

Способ установки роликов 1: Подходит для жестких проволок из таких материалов, как твердая углеродистая сталь, нержавеющая сталь, медь.

Способ установки роликов 2: Подходит для мягких проволок из таких материалов, как алюминий и его сплавы.

Внимание: Для регулирования силы прижима см. Таблицу 8 ниже, чтобы проволока равномерно подавалась в направляющую трубку; если сила прижима слишком большая, сварочная проволока сплющится, покрытие будет разрушено, а ролик подачи проволоки будет изнашиваться слишком быстро; если сила прижима слишком маленькая, сварочная проволока будет соскальзывать и будет нестабильной.

Таблица 8. Шкала прижима проволоки

Диаметр, мм	0.8	1.0	1.2	1.6
Тип роликов				
1	1.5 – 2.5			
2	0.5 – 1.5			

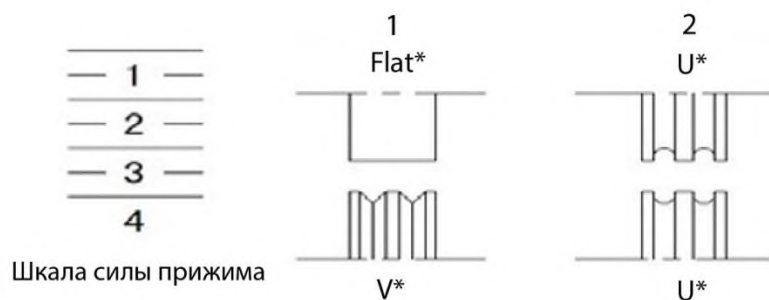


Рис. 7. Шкала силы прижима и способы установки роликов

\* Flat = ролик без канавки

U = канавка для алюминиевой проволоки

V = канавка для стальной проволоки

### Регулировка тормозного усилия

С помощью гаечного ключа поверните винт регулировки тормозного усилия направляющей катушки проволоки (1), чтобы отрегулировать тормозное усилие (как показано на Рис. 8). Тормозное усилие должно быть среднего значения, чтобы сварочная проволока не повреждалась при остановке катушки с проволокой; тормозное усилие не должно быть слишком сильным, иначе нагрузка на двигатель увеличится. Чем выше скорость подачи проволоки, тем большее требуется тормозное усилие.

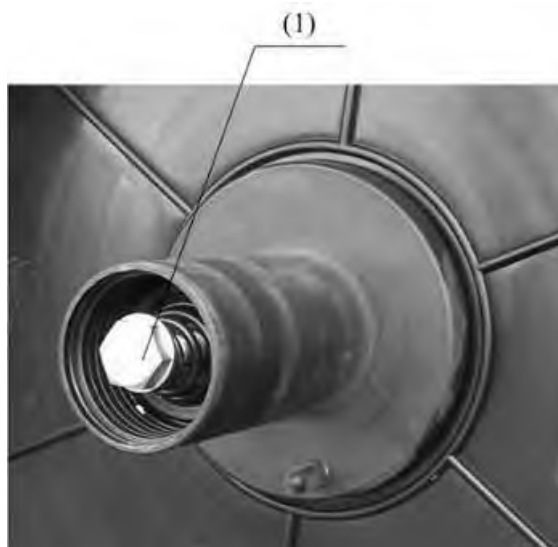


Рис. 8.

---

## ЭКСПЛУАТАЦИЯ

---

### Ввод в эксплуатацию

Внимание!

Перед вводом в эксплуатацию внимательно ознакомьтесь с правилами техники безопасности!

Проверьте, надежно ли подключены обратный кабель (масса) и кабель горелки в соответствующие разъемы.

Включите электрический щиток, затем нажмите кнопку включения на самом аппарате.

При выключении сначала выключите аппарат, а затем распределительную коробку.

**Внимание!**

Для того, чтобы довести аппарат до полного охлаждения, подождите более 5 минут после завершения сварочных работ и затем отключите аппарат от источника питания.

Обратите внимание на номинальный ток аппарата и режим работы (ПН).

Не превышайте ПН аппарата. Прекратите работу при перегрузе аппарата.

### Очистите рабочее изделие перед сваркой!

Проволока, канавка ролика, патрубки тракта подающего механизма, контактный наконечник горелки и пространство вдоль сварочного шва на 10-20 мм должны быть чистыми, без ржавчины, окалины, жирных пятен, воды, краски и т.д. и т. п.

Шаг 1. Включите аппарат в сеть питания, загорится индикатор питания. Кнопкой 10 на панели управления выберите сварочные программы. Кнопками 10, 11 и 12 выберите используемые в работе защитный газ, материал и диаметр проволоки, кнопкой 14 выберите режим работы горелки.

Шаг 2. Протяжка проволоки. Установите сварочную горелку. Откройте боковую панель, установите катушку с проволокой таким образом, чтобы она могла вращаться против часовой стрелки. Убедитесь, что ведущий ролик подающего механизма соответствует вашему типу и размеру проволоки. Проденьте проволоку через направляющую трубку подающего механизма, проложите через проточку ведущего ролика и протолкните в патрубок до выходного адаптера. Зафиксируйте проволоку прижимным роликом. Снимите сопло и контактный наконечник со сварочной горелки, нажмите клавишу протяжки проволоки на подающем механизме. Проволока начнет вращаться. Дождитесь, когда конец проволоки покажется из горелки. Установите сопло и наконечник на прежнее место. Проволоку, торчащую из наконечника более 1см, удалите кусачками.

Обратите внимание: сварочная проволока, выходящая из горелки, может нанести повреждения рукам, глазам или лицу.

Шаг 3. Установите значение сварочного тока / скорости подачи проволоки в соответствии с техническим заданием.

При необходимости корректировки сварочного напряжения от предустановленных параметров, нажмите кнопку выбора параметров 2 (13) и переведите режим настройки в положение «В».

В общем случае, сначала установите нужное значение скорости подачи проволоки.

После этого установите соответствующее значение напряжения.

Шаг 4. Начните процесс сварки, нажав клавишу сварочной горелки. По завершении отпустите клавишу, остановив процесс сварки.

Шаг 5. После завершения сварочных работ выключите аппарат и отсоедините от сети.

Таблица сварочных программ

Таблица 9.

**Режим MIG**

Материал	Газ	Ø 0.8 мм	Ø 0.9 мм	Ø 1.0 мм	Ø 1.2 мм	Ø 1.4 мм	Ø 1.6 мм
Сталь Fe G3/G4	Ar 80% CO2 20%	•	•	•	•	•	•
Сталь Fe G3/G4	CO2	•		•	•		
Сталь Fe FCAW	Ar 80% CO2 20%				•		
Нержавеющая сталь CrNi L316	Ar 98% CO2 2%	•		•	•		
Нержавеющая сталь CrNi L308	Ar 98% CO2 2%	•		•	•		
Алюминий AlSi 4043	Ar 100%			•	•		
Алюминий AlMg 5356	Ar 100%			•	•		
MIG-пайка CuSi	Ar 100%			•			

**Режимы PULSE, DUAL PULSE**

Материал	Газ	Ø 0.8 мм	Ø 0.9 мм	Ø 1.0 мм	Ø 1.2 мм	Ø 1.4 мм	Ø 1.6 мм
Сталь Fe G3/G4	Ar 80% CO2 20%	•		•	•	•	•
Сталь Fe G3/G4	Ar 98% CO2 2%	•		•	•	•	•
Нержавеющая сталь CrNi L316	Ar 98% CO2 2%			•	•		
Нержавеющая сталь CrNi L308	Ar 98% CO2 2%			•	•		
Алюминий AlSi 4043	Ar 100%			•	•		•
Алюминий AlMg 5356	Ar 100%			•	•		•

**Режим HS**

Материал	Газ	Ø 0.8 мм	Ø 0.9 мм	Ø 1.0 мм	Ø 1.2 мм	Ø 1.4 мм	Ø 1.6 мм
Сталь Fe G3/G4	Ar 80% CO2 20%			•	•	•	•
Нержавеющая сталь CrNi L316	Ar 98% CO2 2%			•	•	•	•
Нержавеющая сталь CrNi L308	Ar 98% CO2 2%			•	•	•	•

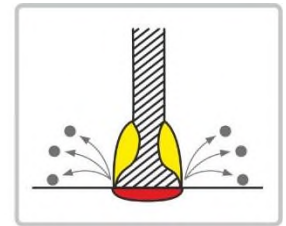
**Режим PF**

Материал	Газ	Ø 0.8 мм	Ø 0.9 мм	Ø 1.0 мм	Ø 1.2 мм	Ø 1.4 мм	Ø 1.6 мм
Сталь Fe G3/G4	Ar 80% CO2 20%	•		•	•	•	•
Нержавеющая сталь CrNi L316	Ar 98% CO2 2%	•		•	•	•	•
Нержавеющая сталь CrNi L308	Ar 98% CO2 2%	•		•	•	•	•

**Режим PR**

Материал	Газ	Ø 0.8 мм	Ø 0.9 мм	Ø 1.0 мм	Ø 1.2 мм	Ø 1.4 мм	Ø 1.6 мм
Сталь Fe G3/G4	Ar 80% CO2 20%			•	•		
Нержавеющая сталь CrNi L316	Ar 98% CO2 2%			•	•		
Нержавеющая сталь CrNi L308	Ar 98% CO2 2%			•	•		

## MIG / Оптимизированный полуавтоматический режим MIG



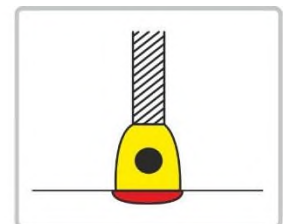
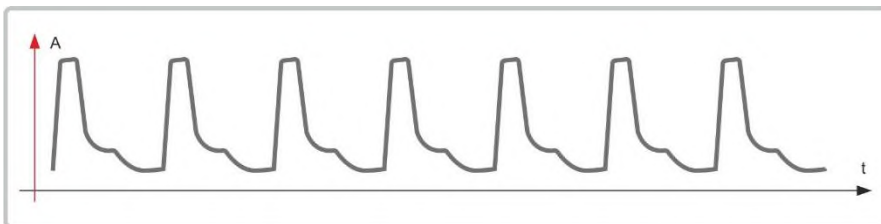
Преимущества:

- простой и стабильный режим

Описание:

Оптимизированный классический процесс полуавтоматической сварки с коротким замыканием. На токах более 270А процесс переноса материала переходит в комфортный струйный режим, брызги практически уходят. Но высокая энергия процесса струйного переноса позволяет работать только в нижнем положении.

## Pulse / режим Пульс



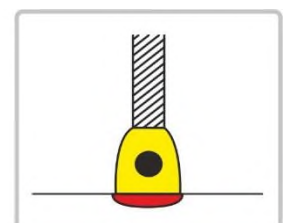
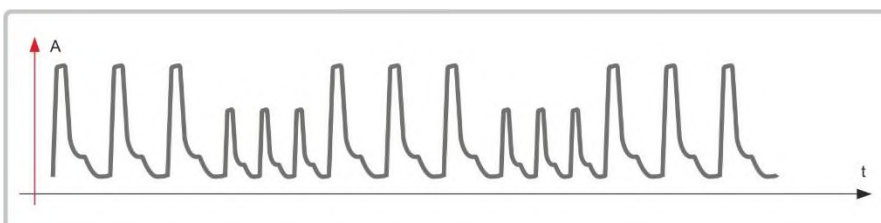
Преимущества:

- снижение брызг,
- глубокое проплавление
- высокое качество сварки алюминия,
- высокое качество сварки сталей.

Описание:

Режим полуавтоматической сварки Пульс с принудительным отрывом каждой капли электрода. Перенос материала в сварочную ванну происходит без образования короткого замыкания. Короткие и очень мощные импульсы отрывают каплю электрода и мягко переносят каждую каплю в сварочную ванну, обеспечивая глубокое проплавление и исключая образование брызг. Процесс эффективен при работе, как со сталями, так и с алюминием.

## DP / DUAL PULSE / Двойной пульс



Преимущества:

- лучшее формирование сварочного шва
- высокие декоративные качества

- снижение погонной энергии и тепловложения
- работа в сложных пространственных положениях

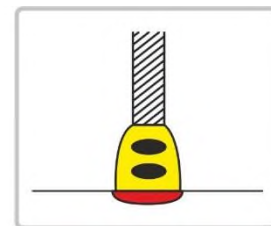
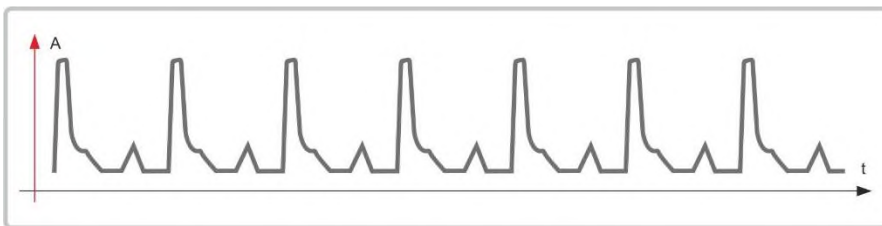
Описание:

В данном процессе задаётся два сварочных тока и частота их смены. Двойной импульс с двумя разными значениями тока позволяет улучшить формирование сварочного шва и сформировать привлекательную, равномерную чешую.

Вместе с тем важной особенностью данного процесса является уменьшение погонной энергии и снижение тепловложения. Значительно упрощается процесс сварки в вертикальном и потолочном положении.

Простой импульсный перенос металла в сварочную ванну, кроме всего прочего, характеризуется более высокой температурой, чем классический полуавтоматический перенос с коротким замыканием. Для отрыва каждой капли электрода импульсы достигают 450А и выше, в результате температура в зоне сварки может быть выше на 20-30%. Режим «Двойной пульс» позволяет избежать этой особенности и снизить температуру сварочной ванны, тем самым упрощая контроль сварочной ванны при сварке в разных пространственных положениях.

### НС / HIGH CONTROL / Высокоскоростной пульс



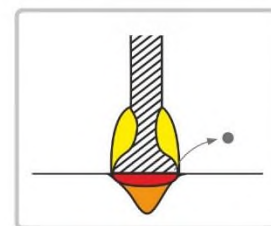
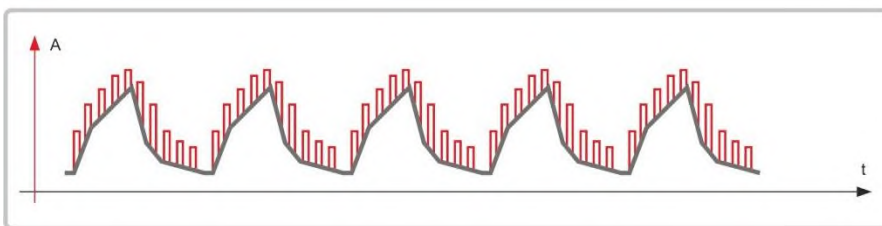
Преимущества:

- очень стабильная дуга
- без брызг
- адаптация к изменению вылета проволоки
- высокая скорость
- снижение тепловложения

Описание:

Режим Пульс с высокой скоростью переноса. Позволяет увеличить скорость сварки и сократить время сварки до 35%. Высокая динамика импульсного переноса позволяет добиться более глубокого проплавления, одновременно со снижением теплового влияния на зону вокруг сварочного шва. Высокая скорость обработки сигнала обеспечивает высокую стабильность сварочной дуги при значительном изменении вылета проволоки.

### PF / POWER FOCUS / Сфокусированная дуга



Преимущества:

- глубокое проплавление



- высокая скорость работы
- стабильная дуга даже с большим вылетом проволоки
- меньший угол разделки и возможность сварки труднодоступных угловых соединений
- эффективен для средних и больших толщин

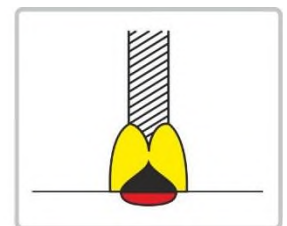
Описание:

Энергетически мощный процесс с высоким давлением плазмы сварочной дуги. Применяется для средних и больших толщин. Сфокусированная дуга и высокая температура позволяют улучшить формирование сварочного шва на всех этапах. На низких режимах при сварке с коротким замыканием дуга становится очень стабильной, сконцентрированной, брызги отсутствуют. Процесс переходит в струйный режим уже на токах 180-200А, перенос становится очень мягким и аккуратным с идеальным, гладким формированием сварочного шва.

Сфокусированная и стабильная дуга характеризуется рядом особенностей:

- большая энергия процесса позволяет добиться глубокого проплавления материала. Сварка Т-образного соединения 10мм сталей с двух сторон возможна без разделки. Сварка Т-образного соединения 8мм сталей возможна в один проход с разделкой всего 30 градусов.
- возможна сварка труднодоступных мест с большим вылетом проволоки. Дуга не скачет между материалами или узкими кромками глубокой разделки.
- вместе с тем, сфокусированная дуга снижает тепловложение на зону вокруг сварочного вана и позволяет значительно снизить эффект подрезов
- высокая скорость сварки

#### PR / POWER ROOT / Формирование корневых швов, сварка без брызг



Преимущества:

- высокое качество формирования корневых швов с обратным валиком
- формирование вертикальных швов с большим зазором
- низкое брызгообразование
- эффективен для тонких материалов

Описание:

Холодный процесс для сварки корневых швов с формированием обратного валика. Эффективен для тонких материалов. Позволяет производить сварку материалов с большими зазорами.

Модифицированный MIG режим с коротким замыканием. На каждом этапе короткого замыкания происходит кратковременное «выключение» тока для мягкого отрыва и перетекания капли электрода в сварочную ванну. Низкая температура процесса позволяет добиться очень высокого качества сварки корневых швов. За счет контроля отрыва каждой капли электрода значительно снижается образование сварочных брызг, брызги обладают малой энергией и не привариваются по краям шва.

## Сварочные задания

В режиме сварочных заданий можно сохранить и загрузить до 100 различных процессов и их параметров.

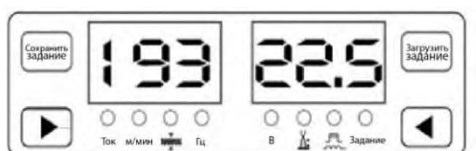
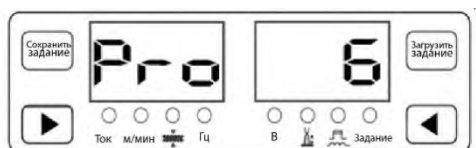
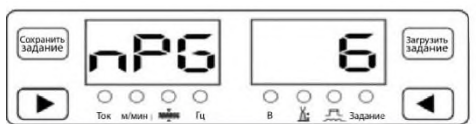
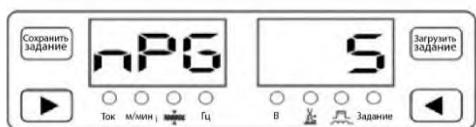
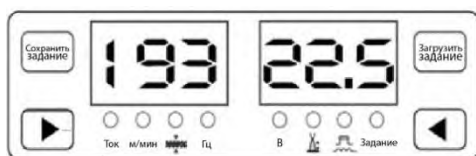
В режиме сварочных заданий на левом экране появятся следующие символы:

---	Указывает, что ни одно сварочное задание еще не сохранено (высвечивается только при загрузке задания).
nPG	Указывает, что ни одно сварочное задание не сохранено.
PrG	Указывает, что сварочное задание сохранено.
Pro	Указывает, что сварочное задание создается.

## Сохранение сварочных заданий

В сварочном аппарате по умолчанию не сохранено ни одного сварочного задания. Сварочное задание должно быть сохранено перед загрузкой.

Следуйте инструкции ниже:



1. Установите параметры сварочного задания перед сохранением.
2. Нажмите кнопку «Сохранить задание» (5), чтобы перейти к сохранению, на правом экране высветится номер ячейки памяти, под которым задание будет сохранено.
3. При помощи ручки (2) выберите номер ячейки памяти.
4. Нажмите и удерживайте кнопку «Сохранить задание» (5), на левом экране отобразится «Pro», параметры задания будут сохранены под выбранным номером ячейки.

Внимание: если под выбранным номером уже сохранены параметры, на их месте будут перезаписаны новые параметры. Предыдущие данные восстановить невозможно.

5. Когда на левом экране появляется «PrG», сохранение выполнено успешно. Теперь вы можете отпустить кнопку «Сохранить задание» (5).
6. Нажмите кнопку «Сохранить задание» (5), чтобы выйти из режима сохранения.

## Загрузка сварочных заданий

После сохранения все параметры можно загрузить для использования. Чтобы загрузить параметры, выполните следующие действия:

1. Нажмите кнопку «Загрузить задание» (6), на правом экране отобразится номер последнего загруженного задания, вы можете использовать кнопки выбора параметров (3) и (4) для просмотра параметров задания. Режим работы и режим сварки также будут отображены на экране.
2. С помощью ручки регулировки 2 (2) выберите номер сварочного задания.
3. Нажмите кнопку «Загрузить задание» (6), загрузите сварочное задание и выйдите из режима загрузки.

---

## **ТЕХНИЧЕСКОЕ ОБСЛУЖИВАНИЕ**

---

Техническое обслуживание источника питания должно осуществляться специалистами авторизованных сервисных центров. Пользователи могут устранять неисправности, возникающие при использовании, под руководством специалистов сервисного центра.

### **Меры предосторожности**

1. Шильда с номером оборудования и техническими характеристиками должна быть размещена на корпусе аппарата.
2. Соединение между разъемом сварочного кабеля и выходным разъемом должно быть плотным и надежным, в противном случае разъем может перегореть и вызвать нестабильность в сварочном процессе.
3. Убедитесь, что сварочный кабель находится в хорошем состоянии и на выходе нет короткого замыкания.
4. Убедитесь, что кабель управления в хорошем состоянии, не поврежден и не отсоединен.
5. Берегите аппарат от внешних ударов, которые могут привести к деформации, а также не размещайте тяжелые предметы на источнике питания.
6. Обеспечьте достаточную вентиляцию.

### **Регулярный осмотр и техническое обслуживание**

1. Используйте сжатый воздух для удаления пыли каждые 3–6 месяцев и проверяйте. Давление сжатого воздуха должно быть в допустимых пределах во избежание повреждений мелких деталей аппарата. Детали, склонные к замасливанию, должны очищаться тряпкой.
2. Проверяйте, не повреждены ли кабели, не ослаблены ли ручки регулировки и соединения, не повреждены ли компоненты на панели управления.
3. Контактный наконечник, направляющий канал и ролики подачи проволоки необходимо своевременно менять на новые.

### **Самостоятельный осмотр**

Перед осмотром необходимо:

1. Проверить состояние передней панели и характеристики сварочного процесса, а также проверить, правильно ли работают кнопки и ручки регулировки.
2. Проверить, находится ли напряжение трехфазного источника питания в диапазоне 340-420В, есть ли обрыв фазы.
3. Проверить надежность и правильность подключения сетевого кабеля.
4. Проверить надежность и правильность подключения сварочного кабеля.
5. Проверить состояние газовых шлангов и работу газовых редукторов.

### **Внимание:**

**максимальное напряжение внутри оборудования может достигать 600В, для обеспечения безопасности категорически запрещается открывать корпус без необходимости; во время технического обслуживания должны быть обеспечены все меры безопасности; при подключении сварочного кабеля и замене деталей горелки аппарат должен быть выключен.**

### Техническое обслуживание подающего механизма

1. Во время использования аппарата следует избегать попадания на него воды и других агрессивных жидкостей. При случайном попадании следует немедленно протереть поверхность.
2. В течение длительного использования ролики подачи проволоки и прижимной ролик изнашиваются, их следует своевременно заменять.
3. Чтобы обеспечить плавность и стабильность подачи проволоки, систему подачи проволоки следует регулярно очищать.

### Техническое обслуживание горелки

1. В течение длительного использования сопло горелки забивается различными частицами из-за брызг во время сварки, поэтому его необходимо регулярно очищать, иначе это может повлиять на подачу защитного газа и на качество сварки.

2. Сопло является расходным материалом, чтобы обеспечить качественную сварку, контактный наконечник следует заменять каждый раз перед началом работы при длительной сварке.

Внимание: после длительного использования в подающем канале проволоки скапливается много металлической стружки, если ее не очистить, это может повлиять на плавность и стабильность подачи проволоки, а также на качество сварки. Рекомендуется по мере необходимости менять расходники подающего механизма.

Не использовавшийся долгое время аппарат рекомендуется проверить на изоляционное сопротивление, оно не должно быть меньше 2.5 МΩ.

Регулярно проверяйте эластичность прокладок системы подачи газа.

Таблица 10.

Источник сварочного тока		
Компоненты	Диагностика	Примечания
Панель управления	Убедитесь, что состояние сети в норме по индикатору дисплея аппарата. Проверьте работу кнопок и переключателей.	
Задняя и передняя панели	Проверьте компоненты на отсутствие повреждений и надежность их соединений.	В случае поломки необходимо обратиться в сервисный центр.
Боковая панель	Проверьте надежность установки кожуха и деталей аппарата.	В случае поломки необходимо обратиться в сервисный центр.
Вентилятор	Проверьте, есть ли поток воздуха, нет ли странного шума в вентиляторе. Убедитесь, что нет посторонних предметов, закрывающих вентиляционное отверстие.	При наличии постороннего шума или отсутствия потока воздуха, проверьте вентилятор.
Электрические компоненты	Проверьте на наличие странного запаха, постороннего шума или изменения окраски от перегрева.	

<b>Кабели</b>		
<b>Компоненты</b>	<b>Диагностика</b>	<b>Примечание</b>
Кабель горелки	Проверьте, не перегибается ли кабель. Проверьте, плотно ли вставлен кабель в разъем адаптера подающего механизма.	Перегибание кабеля приводит к нестабильности сварочной дуги.
Обратный кабель	Проверьте, не изношен ли изолирующий материал. Проверьте целостность изоляции.	Для обеспечения безопасной и эффективной сварки проводите ежедневный осмотр
Сетевой кабель	Проверьте, прочно ли зафиксировано соединение между вилкой электрического кабеля и розеткой. Убедитесь, надежно ли подсоединен сетевой кабель к вилке. Проверьте, не поврежден ли сетевой кабель и не оголены ли токопроводящие жилы кабеля.	
<b>Сварочная горелка</b>		
<b>Компоненты</b>	<b>Диагностика</b>	<b>Примечания</b>
Сопло	Проверьте правильность установки сопла, отсутствие перекосов или деформаций.	При появлении сквозных прожогов и деформаций заменить сопло.
	Убедитесь, что нет брызг металла на сопле.	Возможно оплавление горелки (используйте антипригарные средства). Необходимо регулярно проводить чистку сопла.
Наконечник	Убедитесь в надёжности установки.	Возможно повреждение деталей сварочной горелки
	Проверьте на наличие окислов и нагара с обеих сторон наконечника. Проверьте не заблокировано ли отверстие.	Возможна нестабильность горения дуги.
Направляющий канал подачи проволоки и газовый канал	Проверьте на соответствие диаметр сварочной проволоки и диаметр установленного внутри горелки направляющего канала.	В случае несоответствия, возможна нестабильность дуги. Замените канал на соответствующий.
	Проверьте направляющий канал на наличие изломов и перегибов.	Возможна слабая подача проволоки и нестабильная дуга. Замените канал.
	Проверьте наличие загрязнений или остатков оболочки порошковой проволоки в канале.	Возможна слабая подача проволоки и нестабильность дуги. Очистите с помощью керосина канал или замените на новый.

	Убедитесь, что газовое сопло не повреждено и входное отверстие не заблокировано и не изношено.	Возможно повышенное искрообразование. Замените газовый канал.
Газовый диффузор	Не используйте детали других производителей.	Использование не оригинального диффузора может привести к ухудшению теплообмена, повышенному разбрызгиванию металла и оплавлению сварочной горелки. Используйте оригинальные комплектующие изделия производителя.
<b>Подающий механизм</b>		
<b>Компоненты</b>	<b>Диагностика</b>	<b>Примечания</b>
Прижимный винт	Убедитесь, что указатель на прижимном винте соответствует диаметру сварочной проволоки.	Возможна нестабильная дуга.
Трубки подающего тракта	Проверьте входной и выходной патрубки на наличие загрязнений и пыли, скапливающихся в трубке и препятствующих прохождению проволоки.	Произведите тщательную очистку тракта.
	Проверьте, подходит ли диаметр подающего тракта диаметру сварочной проволоки.	Возможна нестабильность дуги и образование борозд внутри трубки.
	Визуально проверьте соосность канала горелки, подающего механизма и нужной проточки подающего ролика	Возможна нестабильность дуги и образование борозд внутри трубки.
Подающий ролик	Проверьте соответствие диаметра сварочной проволоки и ширины проточки ролика.	Возможна нестабильность дуги и замытие проволоки. Замените ролик.
	Проверьте правильность установки и надёжность фиксации ролика винтом.	
	Проверьте надёжность контакта ролика с проволокой и отсутствие износа.	
Прижимной ролик	Проверьте отсутствие люфта, перекоса и наличие нормального прижима.	Возможна слабая подача проволоки и нестабильность дуги.

Рекомендуется полное обслуживание аппарата в сервисном центре или квалифицированным, обученным персоналом не реже 1 раза в 6 месяцев.

**ВНИМАНИЕ!**

**В случае серьезной поломки ремонт данного оборудования может осуществляться только высококвалифицированными специалистами авторизованного сервисного центра!**

---

## **ХРАНЕНИЕ И ТРАНСПОРТИРОВКА**

---

Аппарат следует беречь от попадания воды и снега. Обратите внимание на обозначения на упаковке. Тара для хранения должна быть сухой, со свободной циркуляцией воздуха без пыли и агрессивных газов. Диапазон допускаемых температур от -25 до +55 и относительная влажность не более 90%.

После того, как упаковка была открыта, рекомендуется для дальнейшего хранения и транспортировки переупаковать аппарат. (Перед хранением рекомендуется провести очистку и запечатать пластиковый пакет, в который необходимо поместить аппарат перед помещением в коробку).

Используйте оригинальную упаковку при перевозке.

**Внимание!**

При транспортировке надёжно закрепите груз в кузове транспортного средства. Транспортная тара с упакованным аппаратом должна иметь устойчивое положение во избежание ее самопроизвольного перемещения во время перевозки.

Во время перевозки и погрузочно-разгрузочных работ упаковка с аппаратом не должна подвергаться резким ударам и воздействию атмосферных осадков.

В случае серьезной поломки ремонт данного оборудования может осуществляться только квалифицированными специалистами сервисного центра!

## ДИАГНОСТИКА НЕИСПРАВНОСТЕЙ

Расшифровка кодов ошибок

Таблица 11.

Код ошибки	Причина	Способ устранения
E06	Входное напряжение питания слишком низкое	Проверьте напряжение источника питания и приведите его к нормальному значению.
E07	Перегрузка по току	1. Проверьте выходной кабель на короткое замыкание. 2. Замените главную плату контроля. 3. Проверьте исправность модуля IGBT. 4. Проверьте исправность выходного диода.
E10	Сварка не выполнялась после случайного нажатия переключателя горелки	Ослабьте переключатель горелки
E15	Переключатель горелки выключен при включении аппарата	Отключите аппарат и проверьте горелку
E17	Короткое замыкание положительного и отрицательного выхода или неисправность датчика тока	Проверьте выходной кабель или замените датчик тока
E18	Обрыв линии обратной связи по напряжению или неисправность главной платы контроля	Проверьте линию обратной связи или замените главную плату контроля
E19	Перегрев или неисправность термореле	Подождите, пока аппарат остынет, или замените термореле
E20	Перегрев выходного диода или неисправность датчика температуры	Подождите, пока аппарат остынет, или замените датчик температуры
E21	Перегрев IGBT модуля или неисправность датчика температуры	Подождите, пока аппарат остынет, или замените датчик температуры
E30	Перегрузка по току двигателя подающего механизма	Проверьте систему подачи проволоки
E40	Главная плата контроля не получает сигнал от панели управления	Проверьте соединение между платой контроля и панелью управления
E42	Источник питания не получает сигнал от подающего механизма	Проверьте кабель управления между сварочным аппаратом (источником) и подающим механизмом
E0A	Нет циркуляции воды в системе водяного охлаждения	Проверьте систему водяного охлаждения



### Диагностика прочих неисправностей

В дополнение к вышеуказанным кодам ошибок сварщик может столкнуться со следующими неисправностями, представленными в Таблице 12.

Таблица 12.

Диагностика		Неисправность	Нет поджиг дуги	Нет подачи газа	Нет подачи проволоки	Плохой поджиг дуги	Нестабильная дуга	Грязь по краю шва	Грязь по краю материалу	Прилипание электрода к наконечнику	Прилипание электрода к наконечнику	Прожиг дыр
Источник питания	Распределительный щит (внутренние защитные механизмы)	1. Автомат: в положении ВЫКЛ 2. Предохранитель: перегорел 3. Соединение (соединение автомата): ослаблено 4. Три фазы: нет фазы	○	○	○							
	Входной силовой кабель	1. Кабель: разъединен 2. Соединение (вход): ослаблено	○	○	○							
	Источник питания	1. Автомат Вкл/выкл: в положении ВЫКЛ 2. Предохранитель на задней панели: перегорел	○	○	○							
Газ	Газовые баллоны и газовые редукторы	1. Вентиль на баллоне: закрыт 2. Газ: недостаточное количество 3. Давление и расход: неправильная или неподходящая настройка 4. Соединение: ослаблено		○			○					○
	Шланг подачи газа	1. Ослаблены хомуты 2. Шланг поврежден		○								○
Подающий механизм		1. Несоответствие ширины проточки подающего ролика с диаметром проволоки 2. Ручка давления: недостаточное сжатие 3. Большая концентрация проволоочной пыли в отверстии выпускного канала. 4. Скорость подачи проволоки не подходит				○	○	○	○		○	
Горелка	1. Ослабло соединение между наконечником, соплом и держателем наконечника 2. Соединение с подающим механизмом ослаблено							○				○
	1. Контактный наконечник, направляющий канал: несоответствие характеристик проволоки, изношенность, скопление посторонних частиц, деформация					○	○	○			○	
Кабель горелки	1. Кабель поврежден: сварочный кабель, кабель переключения горелки 2. Соединение с подающим механизмом ослаблено или повреждено		○	○	○		○		○			
	1. Перекрутился кабель горелки					○	○	○			○	
Сварочный кабель	1. Характеристики кабеля: недостаточный диаметр кабеля 2. Ослаблено соединение 3. Металл плохо проводит электричество					○	○	○				
Поверхность заготовки	1. Жир, грязь, остатки краски на заготовке					○	○	○	○			○
Сварочные параметры	1. Неправильный сварочный ток, напряжение, угол горелки, скорость сварки 2. Несоответствующая процедура сварки					○	○	○	○		○	

## ДЕТАЛИРОВКА

### Источник питания – РЕСУРС ДВОЙНОЙ ПУЛЬС

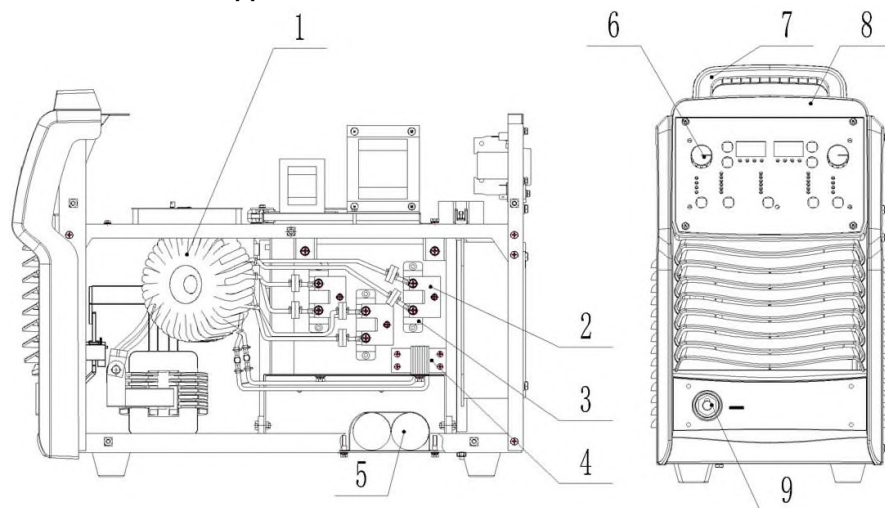


Рис. 9. Источник питания – вид справа/спереди

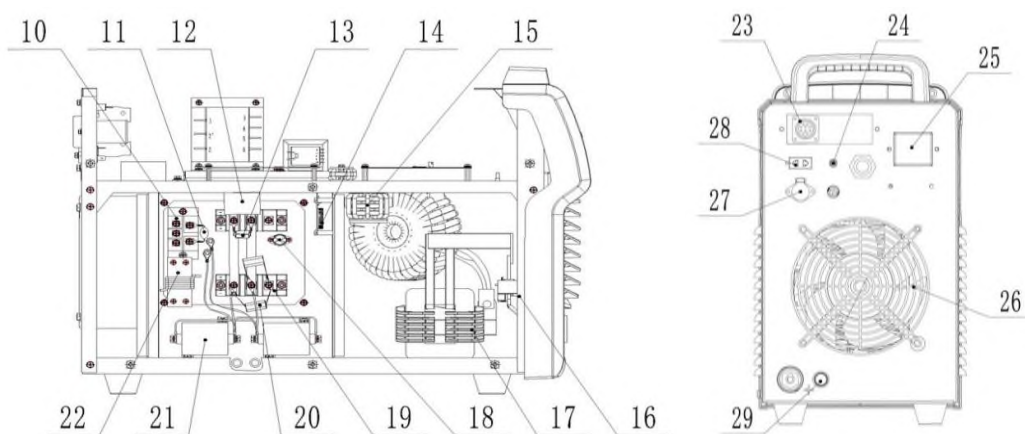


Рис. 10. Источник питания – вид слева/сзади

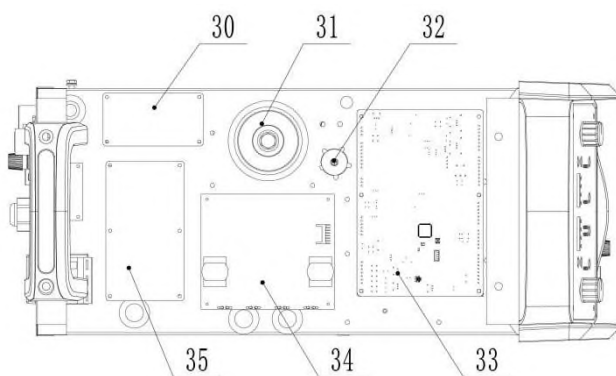


Рис. 11. Источник питания – вид сверху

Расшифровка

1	Силовой трансформатор	19	IGBT модуль
2	Плата RC-фильтра	20	Конденсатор
3	Выходной диод	21	Конденсатор
4	Дроссель	22	Дроссель
5	Конденсатор	23	Влагозащитный разъем
6	Панель управления	24	Держатель предохранителя
7	Ручка	25	Автомат ВКЛ/ВЫКЛ
8	Передний и задний защитный корпус	26	Вентилятор
9	Панельная розетка	27	Разъем подогревателя газа
10	Трехфазный выпрямительный мост	28	Разъем подключения станции охлаждения
11	Варистор	29	Соединительная клемма
12	Неполярный конденсатор	30	Плата управления питанием вентилятора
13	IGBT модуль	31	Трансформатор питания
14	Плата трансформатора тока	32	Плата входного фильтра
15	Резистор	33	Главная плата контроля
16	Датчик Холла	34	Плата драйверов
17	Выходной дроссель	35	Блок конденсаторов
18	Термостат		

Подающий механизм – РЕСУРС ПМ-24 цифровой

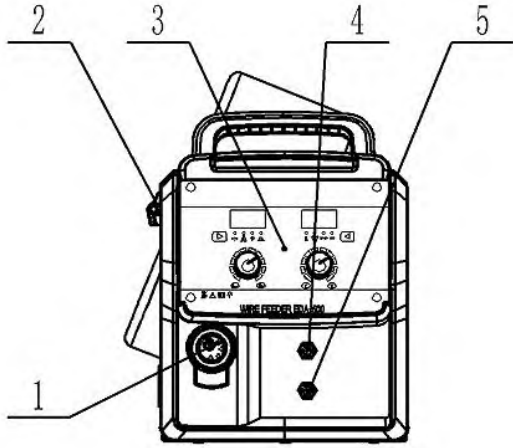


Рис. 12. Вид спереди

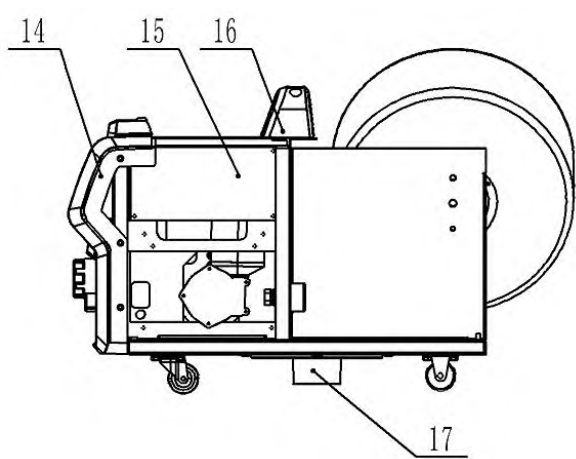


Рис. 13. Вид справа

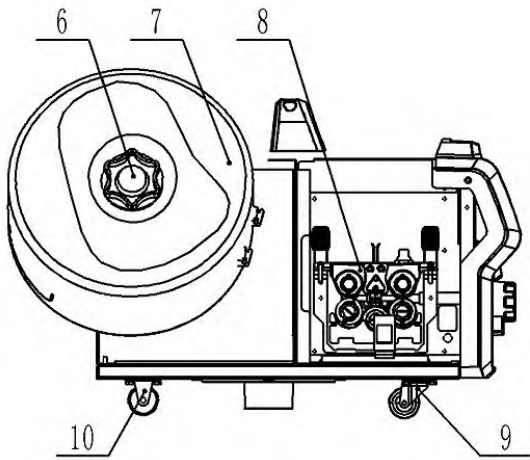


Рис. 14. Вид слева

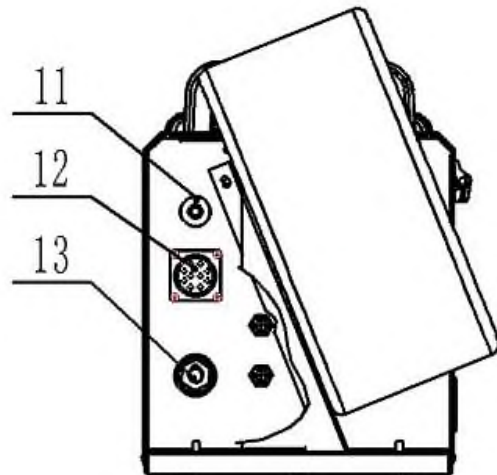
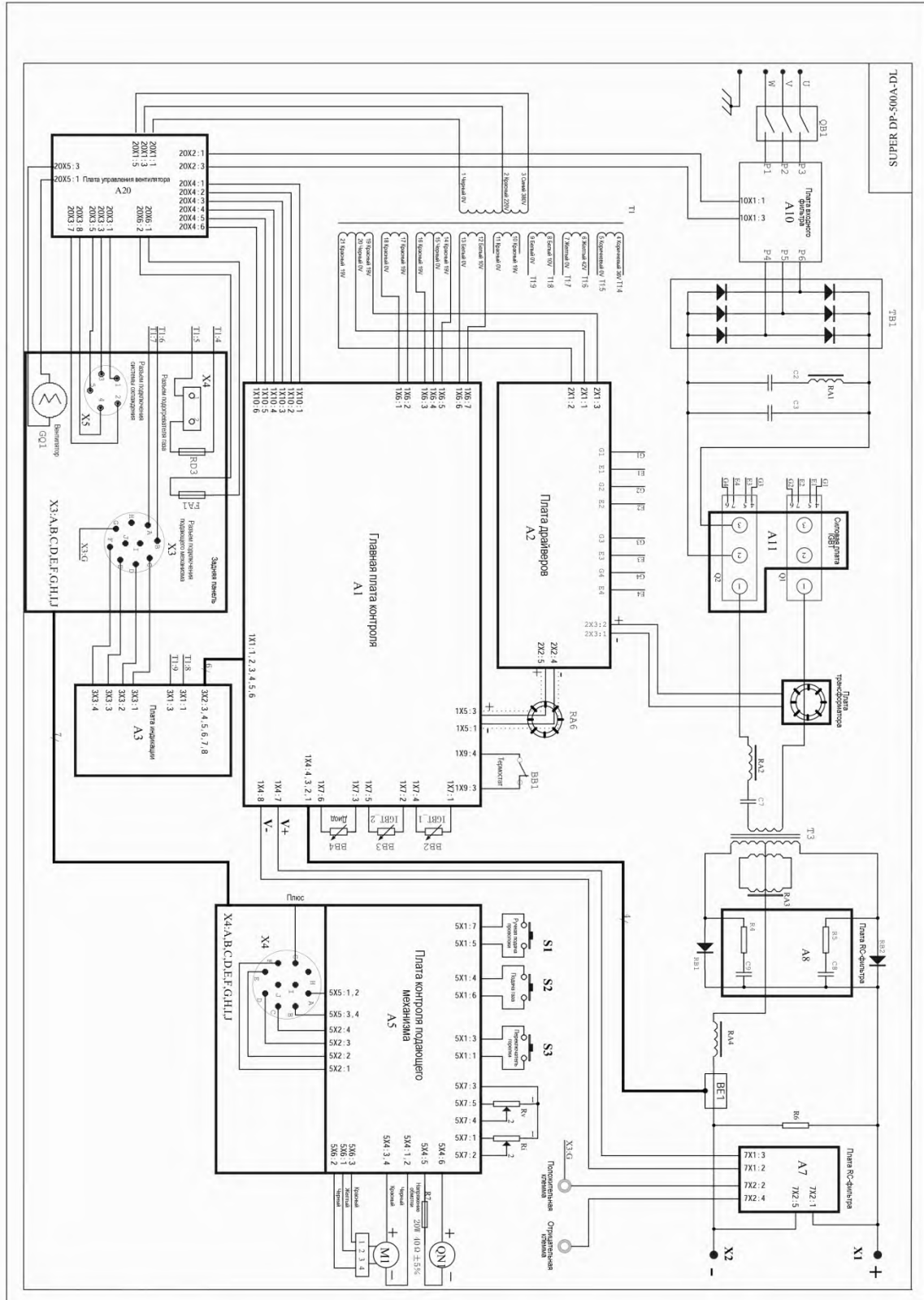


Рис. 15. Вид сзади

Расшифровка:

1	MIG горелка европейского типа
2	Ручка
3	Панель управления
4	Разъем под воду и газ (синий)
5	Разъем под воду и газ (красный)
6	Подкатушечник
7	Защитный кожух
8	Подающий механизм
9	Направляющие колеса механизма подачи проволоки
10	Колеса подающего механизма
11	Электромагнитный клапан
12	Управляющий разъем
13	Быстросъем
14	Пластиковая передняя панель
15	Плата контроля
16	Ручка
17	Вращающийся блок

## ЭЛЕКТРИЧЕСКАЯ СХЕМА



---

## ГАРАНТИЙНЫЕ ОБЯЗАТЕЛЬСТВА

---

### ВНИМАНИЕ!

Гарантия действительна только на территории таможенного союза.

Гарантийный срок эксплуатации составляет 24 месяца с даты продажи.

Гарантийное обслуживание и ремонт производится только в специализированных или специально уполномоченных производителем сервисных центрах. Адреса сервисных центров указаны на официальном сайте:

**[aurora-online.ru/service](http://aurora-online.ru/service)**

Срок службы Товара составляет 5 (пять) лет. Использование Товара по истечении его срока службы возможно только после диагностики Товара в специализированном сервисном центре и вынесения специалистами сервисного центра соответствующего технического заключения. Техническое заключение выдается в письменном виде, в техническом заключении в обязательном порядке указывается срок продления срока службы. По истечении срока службы Товар необходимо утилизировать по правилам, установленным в регионе проживания покупателя.

В течение гарантийного срока покупатель имеет право на бесплатный ремонт изделия по неисправностям, которые явились следствием производственных дефектов.

Товар предоставляется в ремонт в комплекте с рабочими аксессуарами, сменными приспособлениями и элементами их крепления. Заменяемые при гарантийном ремонте детали изымаются сервисным центром.

Гарантийные обязательства не распространяются на следующие случаи:

- 1) несоблюдение предписаний инструкции по эксплуатации;
- 2) ненадлежащее хранение и обслуживание, использование Товара не по назначению;
- 3) эксплуатация Товара при несоответствии параметров питающей сети (по напряжению и мощности) значениям, приведенным на шильдах и в паспорте оборудования;
- 4) эксплуатация Товара при наличии скруток питающих проводов. Площадь поперечного сечения сетевых проводов должна соответствовать номинальному режиму;
- 5) эксплуатация Товара с признаками неисправности (повышенный шум, вибрация, потеря мощности, снижение оборотов, сильное искрение, запах гари, отказ и остановка вентилятора и т.п.);
- 6) наличие механических повреждений корпуса, шнура питания, а также внутренних частей Товара (печатных плат и др.) вследствие ударов, падений с высоты или попадания внутрь посторонних предметов и инородных тел (камней, песка, цементной пыли или строительного мусора);
- 7) наличие повреждений, вызванных действием агрессивных сред, эксплуатация Товара в условиях высоких, низких температур либо повышенной влажности сверх допустимых значений (в т. ч. прямого попадания влаги, например, при эксплуатации во время дождя);
- 8) наличие повреждений вследствие перегрузки, вызванных нарушением временного режима работы (например, перегрев вследствие превышения времени непрерывной работы);
- 9) при вскрытии, попытках самостоятельного ремонта Товара, при внесении самостоятельных изменений в конструкцию Товара, о чем свидетельствуют, например, заломы на шлицевых частях крепежа корпусных деталей, отсутствующие или недовернутые винты и элементы крепления, щели в корпусе, удлиненный шнур питания;

10) при отсутствии, повреждении или изменении серийного номера на Товаре, когда такой номер был нанесен производителем, при несоответствии серийного номера, нанесенного производителем, номеру, указанному в гарантийном талоне;

11) при возникновении неисправности Товара в результате использования несоответствующих расходных материалов и комплектующих (предохранители и т.п.);

12) на профилактическое обслуживание (регулировка, чистка, промывка, смазка и другие виды технического обслуживания);

13) при неисправностях, возникших вследствие естественного износа упорных, трущихся, передаточных деталей и материалов.

Гарантийный срок на комплектующие и составные части Товара составляет шесть месяцев. По истечении срока гарантии на комплектующие и составные части Товара (угольные щетки, зубчатые ремни и колеса, резиновые уплотнения, сальники, защитные кожухи, направляющие ролики, подшипники, трущиеся и передаточные детали, аккумуляторы, сварочные наконечники, сопла, горелки, сварочные зажимы и держатели, плазматроны, электроды, держатели цанги, фильтры, дюзы) покупатель может предъявлять претензии, связанные с недостатками этих комплектующих. При этом, если по истечении 6-ти месяцев будет установлено, что недостатки комплектующих (составных) частей возникли в связи с интенсивной эксплуатацией Товара, то претензия покупателя удовлетворению не подлежит.

Аппараты для гарантийного ремонта принимаются в чистом виде.

На маску, щетку, колеса в процессе эксплуатации сварочного аппарата заводская гарантия не распространяется. Эти принадлежности являются расходной частью.

Для гарантийного ремонта в авторизованном сервисном центре необходимо предъявить гарантийный талон установленного образца с отметкой о дате продажи, подписью продавца и штампом предприятия торговли.

Представленная информация действительна на октябрь 2023 года.

Производитель оставляет за собой право на внесение изменений.

Дополнительная информация публикуется на сайте: [www.aurora-online](http://www.aurora-online)



**Сведения о приемке:**

Изделие получено в указанной комплектности, без повреждений, в исправленном состоянии.

Подпись ответственного сотрудника:

\_\_\_\_\_

Серийный номер аппарата:

\_\_\_\_\_

Дата получения:

\_\_\_\_\_

Подразделение:

\_\_\_\_\_

М.П.

2023 год