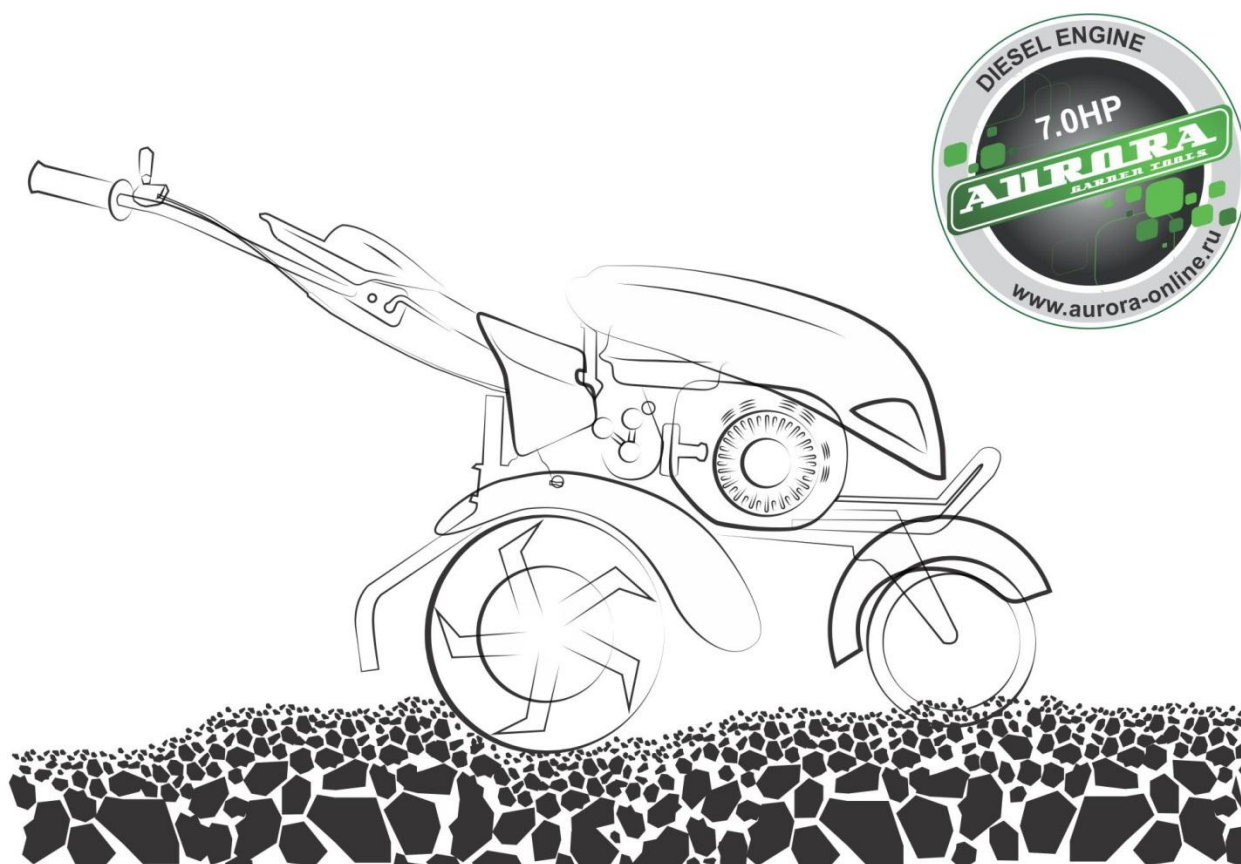




**AURORA AGRICULTURAL MACHINERY
HIGH QUALITY MINI-TILLERS**

OWNER'S MANUAL

GARDENER 750 GARDENER 750 SMART



AURORA Group of Companies in Russia: <http://www.aurora-online.ru>

ПРАВИЛА БЕЗОПАСНОЙ РАБОТЫ С БЕНЗИНОВЫМ УСТРОЙСТВОМ

При правильном использовании это устройство является простым и безопасным инструментом. Пожалуйста, внимательно прочитайте данную инструкцию. Назначение данных правил – информирование Вас о возникновении возможных опасностей при работе с культиватором (мотоблоком). Никогда не используйте культиватор (мотоблок) для каких-либо целей или каким-либо способом, не описанным в настоящем руководстве.

1.1. ОЗНАКОМЬТЕСЬ С ВАШИМ НОВЫМ УСТРОЙСТВОМ.

Прочитайте и убедитесь, что Вы поняли положения настоящей инструкции, а также значение всех предупреждающих наклеек и этикеток, находящихся на корпусе изделия. Изучите область применения и ограничения по использованию данного устройства, также как и возможные угрозы, связанные с его применением.

Полностью ознакомьтесь с устройством и правилами его правильного использования. Знайте, как остановить устройство и при необходимости быстро его отключить.

Прочитайте и разберитесь во всех положениях и предупреждениях, указанных в инструкции по эксплуатации бензинового двигателя.

1.2. РАБОЧАЯ ЗОНА.

Никогда не заводите устройство внутри закрытого помещения. Выхлопные газы очень вредны и опасны для здоровья. Они содержат угарный газ - газ без цвета и запаха. Используйте устройство только в хорошо проветриваемых местах.

Никогда не работайте с устройством в местах с плохой видимостью и/или освещением.

Не используйте устройство на крутых склонах.

1.3. ЛИЧНАЯ БЕЗОПАСНОСТЬ.

Никогда не работайте с устройством, если Вы находитесь под действием наркотических средств, алкоголя или медицинских препаратов, которые могут повлиять на Вашу способность правильно использовать его.

Одевайтесь правильно! Следует надевать длинные плотные штаны, тяжелые ботинки и перчатки. Не надевайте свободную одежду, шорты и украшения любых типов. Длинные волосы закрепите так, чтобы они находились над уровнем плеч. Следите, чтобы волосы, одежда и перчатки не попали в контакт с вращающимися частями.

Используйте защитную экипировку. Всегда одевайте специальные очки для защиты глаз. Защитная экипировка типа маски, плотной шляпы или наушников поможет значительно снизить возможные травмы.

Проверяйте состояние устройства перед каждым запуском. Все защитные элементы устройства должны быть установлены и находиться в рабочем состоянии. Убедитесь, что все болты, гайки, шпильки и т.д. надежно затянуты.

Никогда не используйте устройство, если оно нуждается в ремонте или находится в плохом техническом состоянии. Заменяйте поврежденные, пропавшие и/или сломанные части перед использованием устройства. Проверяйте бензосистему на предмет наличия течи. Содержите Ваше устройство в рабочем состоянии.

Никогда не используйте устройство, если рычаг дроссельной заслонки двигателя не работает. Любое изделие с бензиновым двигателем, которое не может контролироваться дроссельной заслонкой является опасным и подлежит немедленному ремонту.

Возьмите себе за привычку проверять, что все ключи и отвертки, необходимые для регулировки и настройки устройства, убраны из изделия перед началом работы. Ключ или отвертка оставленные в месте регулировки или зоне вращающихся деталей могут стать причиной травмы.

Будьте всегда начеку, следите за тем, что Вы делаете и пользуйтесь здравым смыслом при выполнении тех или иных операций с изделием.

Не тянитесь. Не работайте с устройством босиком, в сандалиях или любой аналогичной легкой обуви. Одевайте тяжелую и прочную обувь, которая защитит Ваши ноги и обеспечит надежное сцепление с землей при работе на скользких грунтах. Всегда сохраняйте равновесие и устойчивое по-

ПРАВИЛА БЕЗОПАСНОЙ РАБОТЫ С БЕНЗИНОВЫМ УСТРОЙСТВОМ

Избегайте нечаянных запусков двигателя. Убедитесь, что двигатель заглушен перед любой перевозкой устройства или его обслуживанием и ремонтом.

1.4. РАБОТА С ТОПЛИВОМ.

Бензин является легковоспламеняемым веществом, его пары могут воспламениться от искры. Будьте особенно внимательны при работе с бензином, чтобы максимально исключить риск травмирования. При заправке или сливании бензина из бака двигателя следует использовать только специально предназначенные для хранения бензина контейнера и производить все операции с бензином исключительно на открытых, хорошо вентилируемых пространствах (на улице). НЕ КУРИТЕ и не позволяйте любым источникам пламени или искр возникать возле места заправки или работы культиватора. Никогда не заправляйте устройство внутри помещений.

Уберите все заземленные проводящие объекты (инструмент) от открытой электропроводки и электрических соединений, чтобы избежать возникновения искр или электрической дуги. Искра или электрическая дуга могут привести к воспламенению паров бензина.

Перед заправкой всегда глушите двигатель и дайте ему остыть. Никогда не откручивайте крышку бензобака для заправки двигателя, когда двигатель работает или когда двигатель еще горячий. Не работайте с устройством, если Вы знаете о наличии протечек в бензосистеме.

Крышку бензобака следует откручивать медленно, чтобы дать возможность давлению внутри бака выровняться с атмосферным.

Никогда не заливайте слишком много бензина в бак. Уровень бензина не должен превышать отметку 12,5 мм от горловины бака для того, чтобы в оставшемся месте могли расширяться пары бензина, которые нагреваются от двигателя и/или солнца.

В случае пролива бензина на бак и/или иные части культиватора следует немедленно откатить устройство от места пролива, ни в коем случае не заводить его до тех пор, пока бензин не испарится сам с поверхностей. Пролитый бензин нужно тщательно вытереть сухой тряпкой.

Бензин следует хранить исключительно в специально предназначенных для этого контейнерах и емкостях.

Храните бензин в прохладных, хорошо проветриваемых помещениях, вдали от любых источников тепла, открытого пламени, искр.

Никогда не храните изделие с бензином в баке внутри помещений, где пары могут достичь источников пламени или искр. Дайте двигателю остыть перед тем, как ставить его на хранение в закрытое помещение.

1.5. ИСПОЛЬЗОВАНИЕ И ОБСЛУЖИВАНИЕ УСТРОЙСТВА.

Никогда не поднимайте устройство при включенном двигателе.

Не нагружайте устройство. Используйте его только для той работы, для которой он предназначен.

Правильное использование изделия позволяет достигать лучших результатов, работать безопаснее и значительно продлить срок службы.

Не изменяйте заводские настройки двигателя и настройки элементов управления. Элементы управления настроены так, чтобы обеспечить наиболее безопасную и производительную скорость двигателя.

Не запускайте двигатель на больших оборотах, если вы не работаете.

Не ставьте руки или ноги возле вращающихся частей устройства.

Избегайте контакта с горячим бензином, маслом, выхлопными газами и горячими поверхностями.

Не прикасайтесь к двигателю или глушителю. Эти части изделия становятся очень горячими в процессе работы. Эти части также остаются горячими в течение некоторого времени после того, как двигатель останавливается. Дайте двигателю остыть, прежде чем проводить любые операции по обслуживанию и регулировке.

Если изделие начинает необычно шумно работать, увеличивается вибрация, то следует немедленно заглушить мотор, отключить свечу зажигания и выявить причину. Обычно шум или вибрация являются признаком возможной неисправности.

ПРАВИЛА БЕЗОПАСНОЙ РАБОТЫ С БЕНЗИНОВЫМ УСТРОЙСТВОМ

Используйте аксессуары и навесное оборудование для изделия, которые рекомендуются производителем. Не выполнение данного пункта может привести к травмам.

Обслуживайте изделие. Проверяйте подвижные части на предмет несоосности, погнутости, целостности, так как их повреждение может привести к неправильной работе устройства. При наличии повреждений, необходимо произвести их ремонт перед началом работы. Многие травмы случаются из-за плохого состояния частей изделия.

Очищайте двигатель и глушитель от травы, листьев, смазки или нагара, чтобы избежать возможности возгорания.

Содержите режущие элементы острыми и чистыми. Правильно обслуженные режущие элементы с острыми режущими кромками режут зажимаются и легче управляются.

Никогда не погружайте в воду, не опрыскивайте устройство водой или иной жидкостью. Держите рукоятки сухими и чистыми. Очищайте изделие после каждого использования.

Следуйте правилам утилизации бензина и масла, чтобы максимально защитить окружающую среду.

Храните не используемое устройство вдали от детей и не позволяйте лицам, не знакомым с его устройством или этими инструкциями работать с изделием.

1.6. СЕРВИС

Перед очисткой, ремонтом, проверкой или регулировкой устройства следует выключить двигатель и убедиться, что все подвижные части остановились. Всегда ставьте рычаг дроссельной заслонки в положение STOP. Отсоедините провод свечи зажигания и отведите его от свечи зажигания, чтобы избежать нежелательного запуска двигателя.

Ваше устройство должен обслуживаться только квалифицированным персоналом, поврежденные части должны быть заменены только на идентичные. Это обеспечит безопасность при работе изделия.

1.7. ОСОБЕННЫЕ ПРАВИЛА БЕЗОПАСНОСТИ.

Тщательно проверяйте зону обработки. Уберите все посторонние предметы и твердые или острые объекты такие как камни, палки, стекло, проволока, кости и т.д. Не работайте с устройством на земле с большими камнями, так как они могут повредить изделие.

Не обрабатывайте землю над подземными электрическими кабелями, телефонными линиями, водоснабжением, газопроводом, трубами и т.д. Если Вы сомневаетесь в том, что находится под землей, свяжитесь с местным органом для выяснения схемы трубопроводов на вашем участке.

Обеспечьте отсутствие наблюдателей в зоне ближе 23 метров от Вас. Если Вам мешают - выключите устройство немедленно.

У данного изделия есть сцепление. Прижмите рукоятку сцепления к ручке и отпустите ее. Убедитесь, что рукоятка возвращается в нейтральное положение. Если этого не происходит, Вам следует обратиться к квалифицированному персоналу для регулировки.

Отпускайте рукоятку сцепления перед запуском двигателя.

Запустите двигатель внимательно следуя руководству, указанному в инструкции. Следите за положением ног относительно фрез.

Фрезы не вращаются, если рукоятка сцепления отпущена. Если же фрезы вращаются даже при отпущенной рукоятке сцепления, то Вам следует обратиться к квалифицированному персоналу.

Всегда стойте за устройством. Никогда не переходите и не стойте перед ним, когда он включен.

Во время работы удерживайте устройство за рукоятки обеими руками. Обеспечьте себе устойчивое положение. Знайте, что устройство может резко дернуться вперед или выскочить из земли, если он наткнется на камень или иной крупный и твердый предмет под землей.

Если устройство в процессе работы ударяется о твердый предмет, немедленно заглушите двигатель, отсоедините свечу зажигания и проведите осмотр частей. Поврежденные части следует сразу же заменить перед продолжением работы.

Будьте особенно внимательны при развороте устройства или при движении назад.

Не нагружайте устройство, обрабатывая землю слишком глубоко за один проход или быстро.

ПРАВИЛА БЕЗОПАСНОЙ РАБОТЫ С БЕНЗИНОВЫМ УСТРОЙСТВОМ

Никогда не работайте с изделием на высокой скорости на твердых или скользких поверхностях. Будьте осторожны при возделке твердой земли. Фрезы могут застрять в земле и дернуть устройство вперед. Если так случилось, - отпустите рукоятки и не сдерживайте его. Будьте особенно внимательны при работе рядом или при пересечении гравийных дорожек, тропинок или дорог. Следите за возможными угрозами и за движением на дороге. При включенном двигателе покидать место оператора (за ручками) запрещается. Всегда глушите двигатель при перерыве в работе или при переносе изделия на другое место работы. Содержите устройство в чистоте. Очищайте его от травы и иных материалов. Они могут застрять между фрез. Остановите двигатель и отсоедините свечу зажигания перед очисткой фрез. Что бы снизить воздействие от вибрации, сократите время непрерывной работы и обеспечьте оператору регулярные перерывы, чтобы снизить нагрузку на руки.

Прибор не предназначен для использования лицами (включая детей) с пониженными физическими, чувственными или умственными способностями или при отсутствии у них жизненного опыта или знаний, если они не находятся под контролем или не проинструктированы об использовании прибора лицом, ответственным за их безопасность. Дети должны находиться под контролем для недопущения игры с прибором.

Срок службы устройства составляет 5 лет.

В связи с политикой о постоянной модернизации и улучшении производимой продукции компания оставляет за собой право изменять характеристики, комплектацию изделий без предварительного уведомления (при условии сохранения потребительских свойств).

Наиболее новые и точные характеристики можно узнать у Вашего дилера и на сайте: aurora-online.ru

СОСТАВНЫЕ ЧАСТИ УСТРОЙСТВА



КОМПЛЕКТАЦИЯ УСТРОЙСТВА

1. Двигатель в сборе с редуктором;
2. Рычаг переключения передач;
3. Стойка рукоятки управления;
4. Ручка регулировки положения рукоятки управления;
5. Переходник;
6. Ограничитель глубины вспашки;
7. Переднее колесо;
8. Защитный кожух (левый и правый);
9. Опора защитного кожуха;
10. Кожух ременной передачи;
11. Фреза (левая и правая);
12. Накладка рукоятки управления;
13. Комплект крепежа;
14. Комплект инструмента;
15. Инструкция по эксплуатации.

ТЕХНИЧЕСКИЕ ХАРАКТЕРИСТИКИ УСТРОЙСТВА

Параметр	Значение	Параметр	Значение
Ширина обработки	до 0 мм	Глубина обработки	до 300 мм
Количество передач	2 вперед 1 назад	Вес	65 кг
Двигатель	4хтактный	Габаритные размеры двигателя	400x330x335 мм
Масса двигателя	15 кг	Рабочий объём двигателя	196 куб.см.
Диаметр и ход поршня	68 x 54 мм	Ном. исходящая мощность	4, кВт / 5,8 л.с.
Макс. исходящая мощность	4, кВт / л.с.	Макс. вращающий момент	13,2 Нм
Диаметр выходного вала	19,05 мм	Объём бензобака	3,6 л
Тип бензина	не хуже АИ-92	Объём масляного картера	0,6 л
Тип масла	SAE-30	Ориентировочный расход бенз.	360 г/кВт/час
Тип масла редуктора	ТАД-17и	Объём масла редуктора	1.3 л

ДОПОЛНИТЕЛЬНЫЕ АКСЕССУАРЫ К УСТРОЙСТВУ

Эти аксессуары не входят в стандартную комплектацию устройства. Приобретаются за отдельную плату.

Плуг-окучник со сцепкой.



Резиновые колеса для транспортировки устройства.



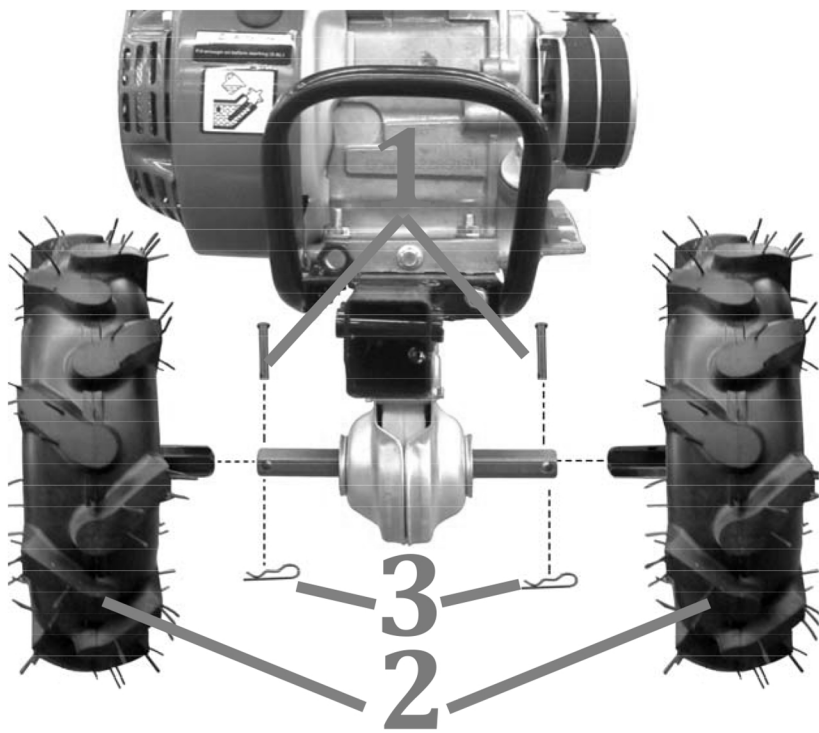
СБОРКА УСТРОЙСТВА

УСТАНОВКА ТРАНСПОРТИРОВОЧНЫХ КОЛЕС.

Вам потребуются:

1. Палец (Ф8х45) - 2 шт.
2. Транспортировочное колесо - 2 шт.
3. Шплинт (Ф2х38) - 2 шт.

Установите транспортировочные колеса **2** на вал редуктора (колеса являются дополнительным аксессуаром, не являются частью стандартной комплектации устройства). Обратите внимание на правильное направление протектора. Затем зафиксируйте колеса пальцами **1**, а пальцы заблокируйте шплинтами **3**.



УСТАНОВКА ПЕРЕДНЕГО КОЛЕСА

Вам потребуются:

1. Шплинт (Ф2х38) - 2 шт.
2. Болт М10х85 - 1 шт.
3. Палец Ф10х75 - 1 шт.
4. Переднее колесо с крепежной скобой - 1 шт.
5. Шайба - 1 шт.
6. Гайка М10 - 1 шт.

Установите скобу переднего колеса **4** на раму устройства так, чтобы совпали оба отверстия на скобе с отверстиями на раме. Затем в отверстие ближе к двигателю вставьте болт **2** и закрепите его шайбой **5** и гайкой **6**. Во второе отверстие вставьте палец **3**. Болт **2** является поворотной осью, в то время как палец **3** может фиксировать переднее колесо в 2х положениях: для транспортировки и для культивации.



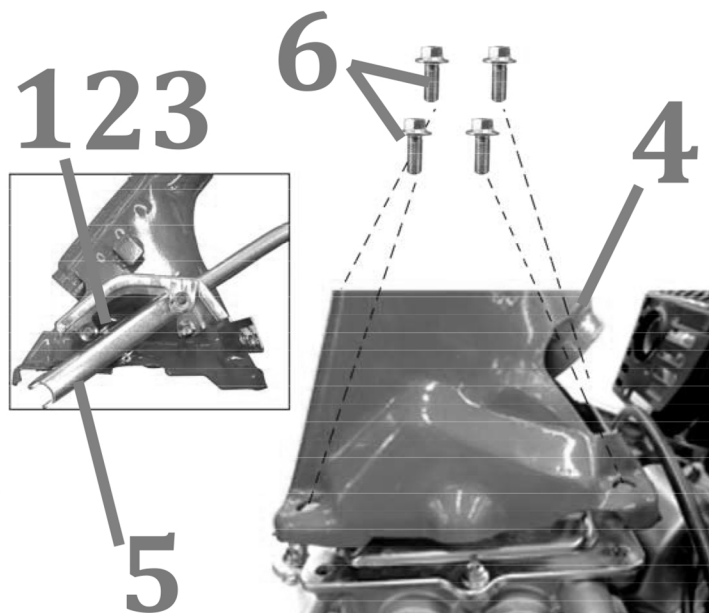
УСТАНОВКА СТОЙКИ РУКОЯТКИ УПРАВЛЕНИЯ

Вам потребуются:

1. Палец Ф5х25 - 1 шт.
2. Шайба - 1 шт.
3. Шплинт Ф1х18 - 1 шт.
4. Стойка рукоятки управления - 1 шт.
5. Рычаг переключения передач - 1 шт.
6. Болт М8х25 - 4 шт.

Вставьте рычаг **5** в отверстие в планке с указанием передач. Закрепите рычаг **5** к стойке **4** с помощью пальца **1**, шайбы **2** и шплинта **3**.

Установите стойку **4** на раму устройства и закрепите ее с помощью болтов **6**.



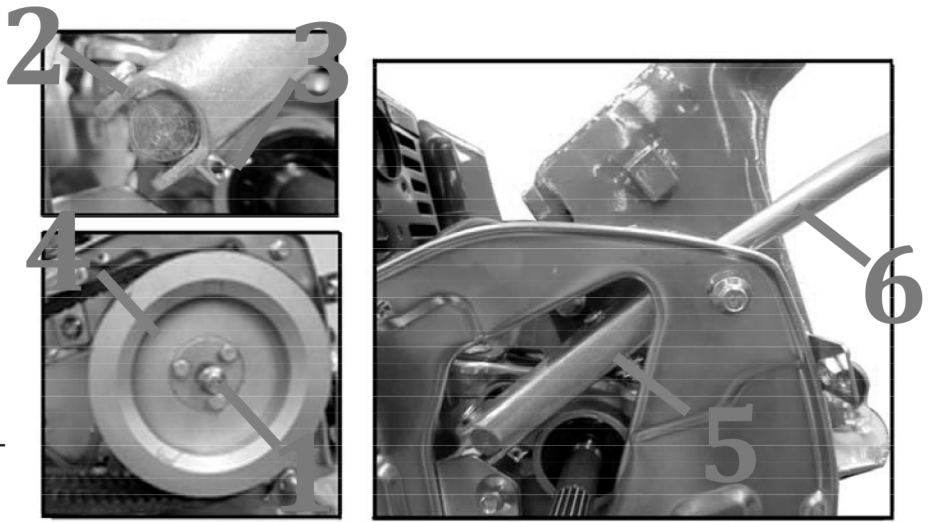
СБОРКА УСТРОЙСТВА

СБОРКА РЫЧАГА ПЕРЕКЛЮЧЕНИЯ ПЕРЕДАЧ.

Вам потребуются:

1. Болт М8х25 - 1 шт.
2. Палец Ф5х25 - 1 шт.
3. Шплинт Ф1х18 - 1 шт.

Снимите кожух ременной передачи и открутите болт **1** так, чтобы снять шкив редуктора **4**. Установите вилку **5** рычага переключения передач **6** на ось редуктора и закрепите ее с помощью пальца **2** и шплинта **3**. Установите шкив **4** на место и закрепите его болтом **1**.

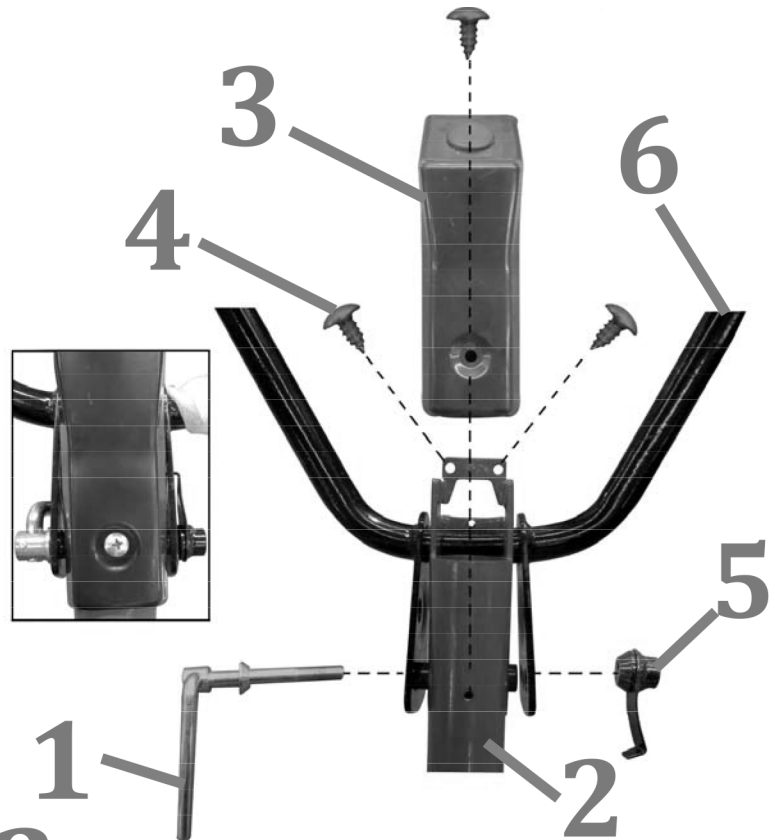


СБОРКА РУКОЯТКИ УПРАВЛЕНИЯ.

Вам потребуются:

1. Затяжной винт - 1 шт.
2. Стойка рукоятки управления - 1 шт.
3. Накладка - 1 шт.
4. Шуруп 4.8х9.5 - 3 шт.
5. Стопорная гайка - 1 шт.
6. Рукоятка управления - 1 шт.

Открутите затяжной винт **1** и гайку **5** и вставьте рукоятку управления **6** в скобу на стойке **2**. Закрутите винт **1** и гайку **5**. Установите накладку **3** сверху стоки и зафиксируйте ее шурупами **4**.

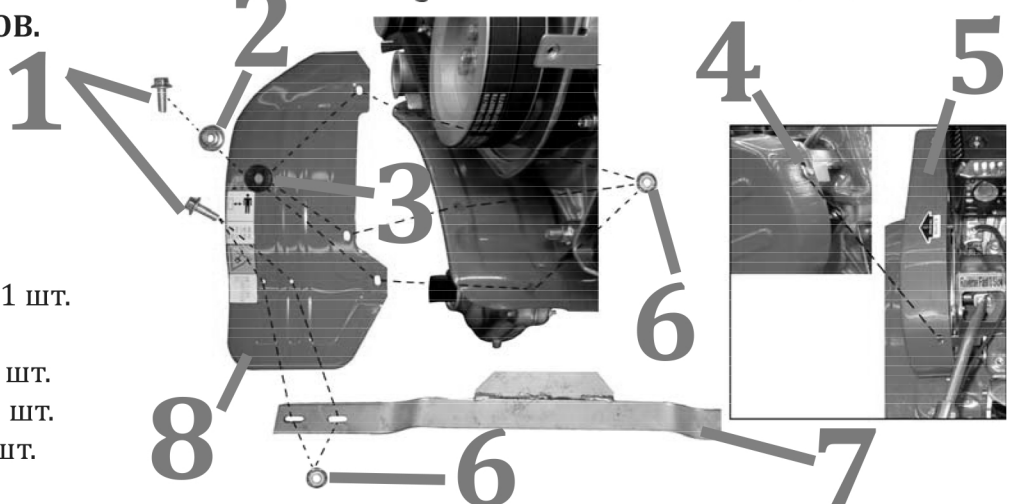


УСТАНОВКА ЗАЩИТНЫХ КОЖУХОВ.

Вам потребуются:

1. Болт М6х16 - 10 шт.
2. Шайба - 6 шт.
3. Втулка кожуха - 6 шт.
4. Болт М6х10 - 2 шт.
5. Кожух ременной передачи - 1 шт.
6. Гайка М6 - 10 шт.
7. Опора защитного кожуха - 1 шт.
8. Защитный кожух правый - 1 шт.
9. Защитный кожух левый - 1 шт.

Вставьте втулку **3** в отверстия в кожухе **8** и **9**. Закрепите кожуха **8** и **9** на раму устройства с помощью болтов **1**, шайб **2** и гаек **6**. Установите опору **7** под кожухами **8** и **9** и закрепите ее с помощью болтов **1** и гаек **6**. Установите кожух **5** и закрепите его болтами **4**.



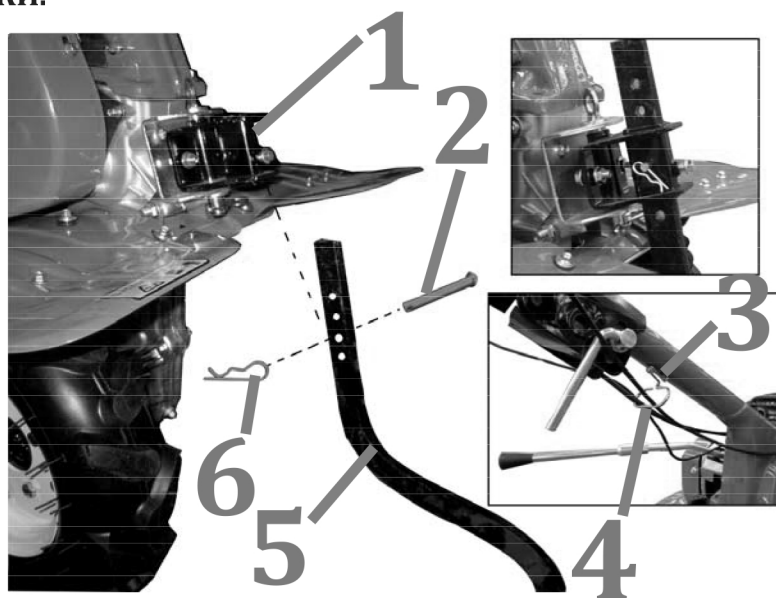
СБОРКА УСТРОЙСТВА

УСТАНОВКА ОГРАНИЧИТЕЛЯ ГЛУБИНЫ ВСПАШКИ.

Вам потребуются:

1. Переходник - 1 шт.
2. Палец $\Phi 8 \times 45$ - 1 шт.
3. Шуруп - 1 шт.
4. Рамка - 1 шт.
5. Ограничитель глубины вспашки - 1 шт.
6. Шплинт $\Phi 2 \times 38$ - 1 шт.

Установите переходник **1** на раму культиватора и закрепите его. Вставьте в переходник **1** ограничитель **5** и зафиксируйте нужную высоту пальцем **2** и шплинтом **6**. Установите рамку **4** и закрепите ее к опоре шурупом **3**.

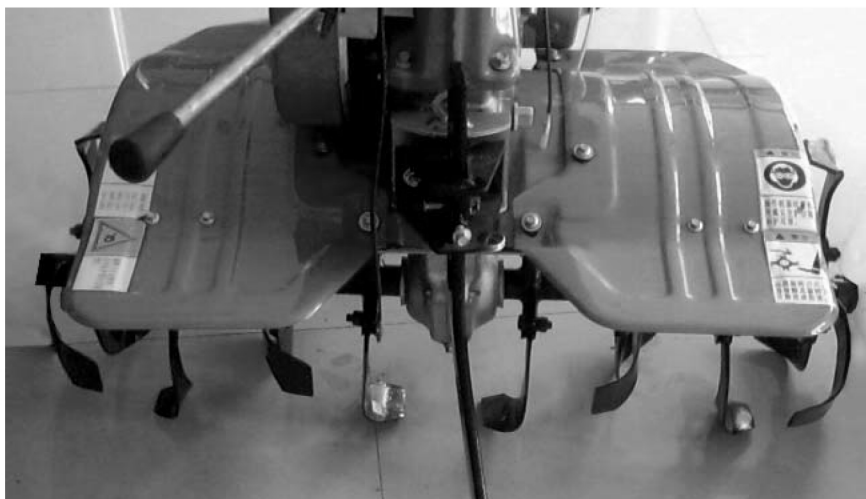


УСТАНОВКА ФРЕЗ.

Вам потребуются:

1. Палец ($\Phi 8 \times 45$) - 2 шт.
2. Фрезы - 2 шт.
3. Шплинт ($\Phi 2 \times 38$) - 2 шт.

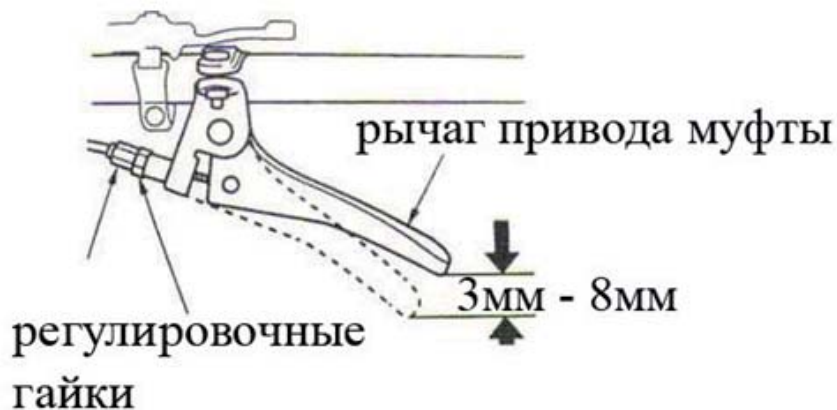
Установите фрезы **2** на вал редуктора (обратите внимание, что одна из фрез имеет маркировку R, что значит правая, вторая - L, что значит левая). Затем зафиксируйте фрезы пальцами **1**, а пальцы заблокируйте шплинтами **3**.



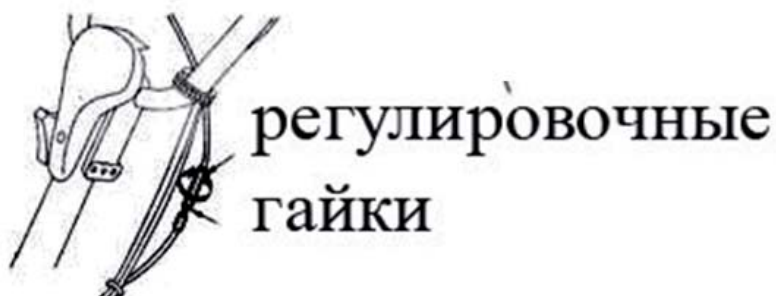
РЕГУЛИРОВКИ ЭЛЕМЕНТОВ УПРАВЛЕНИЯ

РЕГУЛИРОВКА ТРОСА СЦЕПЛЕНИЯ.

Люфт рычага сцепления должен находиться в диапазоне 3-8 мм. При отпущенном (не нажатом) рычаге сцепления, медленно, несколько раз потяните за рукоятку шнура стратера. При этом фрезы не должны проворачиваться. Если они проворачиваются, необходимо ослабить натяжение троса сцепления. Произведите регулировку рычага с помощью регулировочных гаек. После регулировки запустите мотор и проверьте работу рычага сцепления.



РЕГУЛИРОВКА ТРОСА ГАЗА.

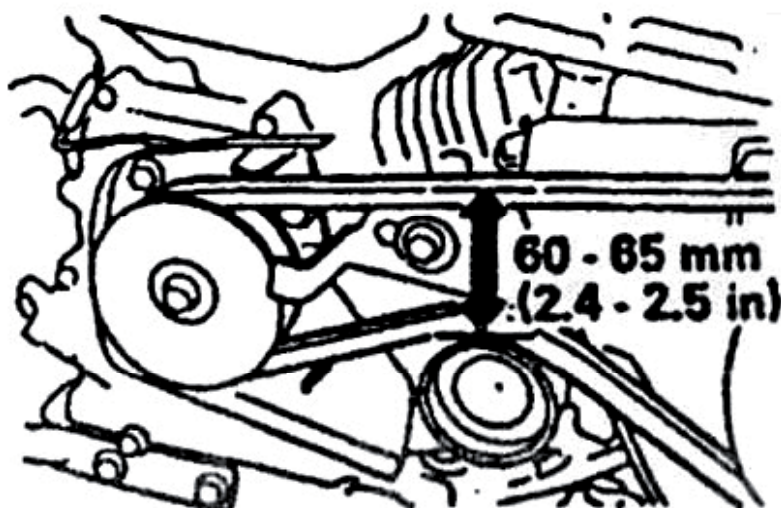


Допустимый люфт рычага газа 5-10 мм.

Регулировки люфта рычага газа можно производить откручиванием или закручиванием регулировочных гаек на тросе газа.

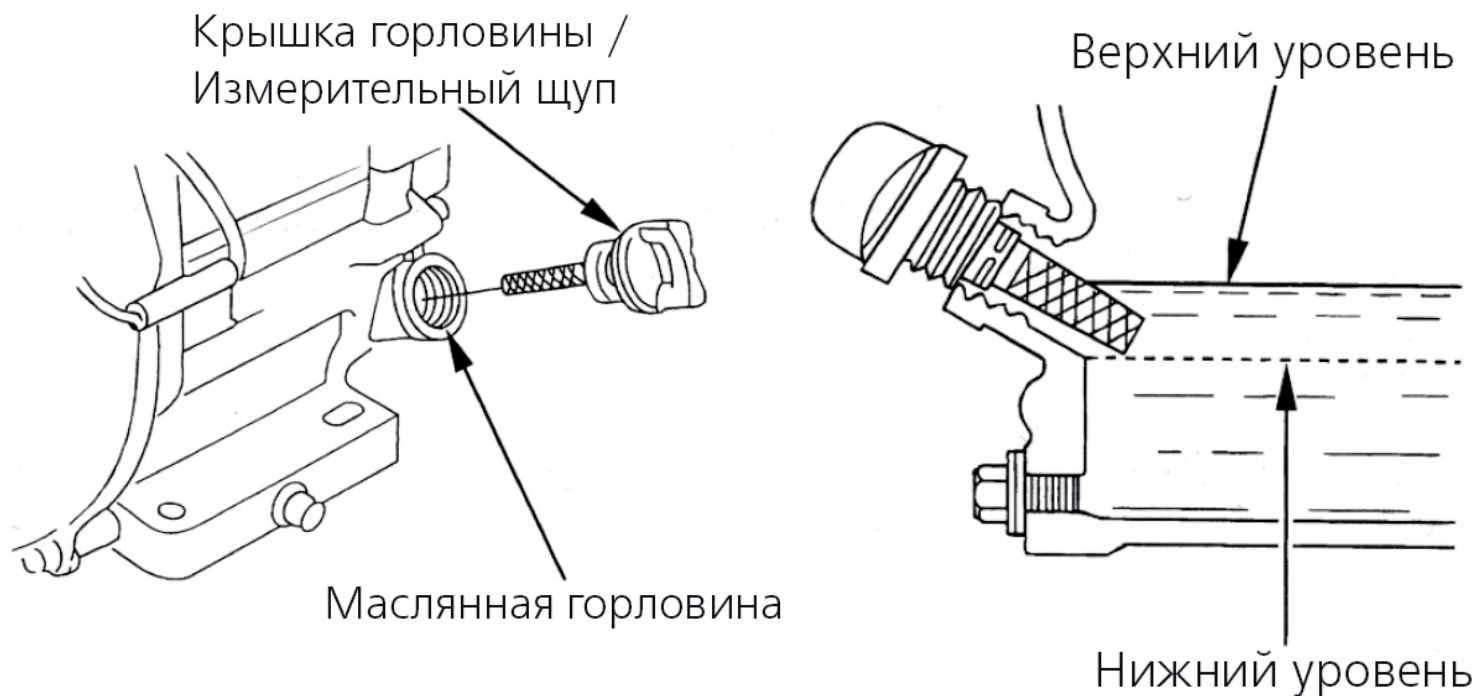
РЕГУЛИРОВКА НАТЯЖЕНИЯ РЕМНЕЙ ПРИВОДА.

При включенном сцеплении натяжной шкив поднимается, в результате ремень натягивается. Прогиб ремня составляет 60-65 мм. Если ремень провисает или сильно натянут, то его необходимо отрегулировать. Для этого сначала попробуйте добиться нужного натяжения ремня с помощью регулировки троса сцепления, если этого недостаточно - ослабьте гайки крепления двигателя и произведите необходимую регулировку натяжения ремня.



ПОДГОТОВКА УСТРОЙСТВА К ЗАПУСКУ

ЗАПРАВКА МАСЛОМ.



В устройстве предусмотрено 2 типа масла:

1. Моторное масло.

При использовании на общих условиях при положительных температурах рекомендуется масло **SAE 30**. Если используется масло для каких то определенных условий, выбирайте степень вязкости, соответствующую среднему температурному режиму области использования.

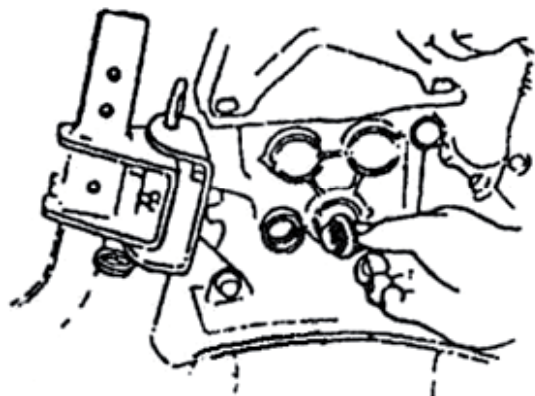
1.1. Внимание! Устройство поставляется без масла в картере двигателя. Допускается нахождение незначительного количества масла в двигателе исключительно для целей транспортировки изделия. Снимите крышку с отверстия для масла и протрите измерительный щуп.

1.2. Введите щуп в масляный патрубок, но не закручивайте его. Извлеките щуп и посмотрите текущий уровень масла в картере.

1.3. Долейте масло в картер до момента, когда уровень будет находиться между отметками МИН и МАКС на щупе. Максимальный возможный объем картера - 0,6 литра, однако как правило требуется 0,5-0,55 литра.

Запрещается использовать нерастворимые масла и масла для двухтактных двигателей, поскольку они приводят к поломке двигателя.

2. Трансмиссионное масло.



Масло в редуктор устройства заливается на весь срок эксплуатации и контролируется через заливную горловину как показано на рисунке. Рекомендуется трансмиссионное масло марки «ТАД-17и».

Уровень масла должен быть по нижней кромке заливного отверстия, при этом устройство должно находиться в горизонтальном положении. Ориентировочный объем масла - 1,3 л.

ЗАПРАВКА БЕНЗИНОМ.

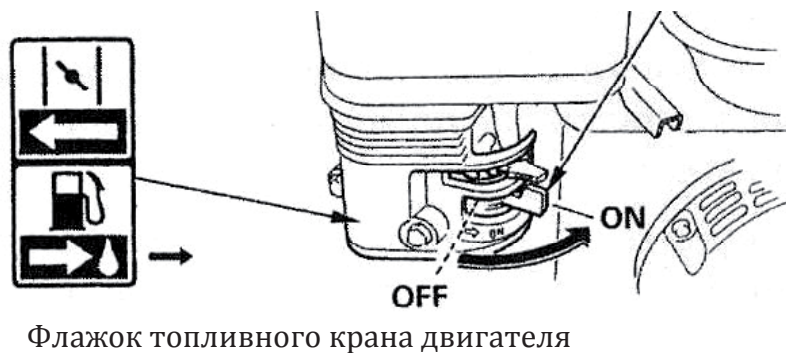
Используйте автомобильный бензин Аи 92. Используйте только неэтилированное топливо.

Никогда не используйте смесь масла и бензина или неочищенный бензин. Избегайте попадания грязи, пыли или воды в топливный бак.

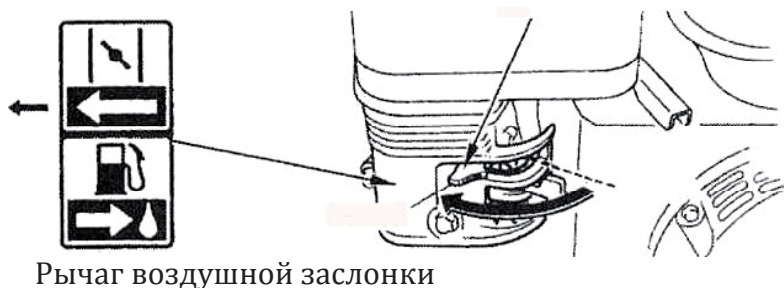
ЗАПУСК УСТРОЙСТВА

ЗАПУСК ДВИГАТЕЛЯ.

1. Поверните флажок топливного крана и переключатель двигателя в положение **ON** (нажата узкая часть кнопки), воздушную заслонку в положение **CLOSE**,
2. Поверните рычаг газа в положение **средние обороты**.

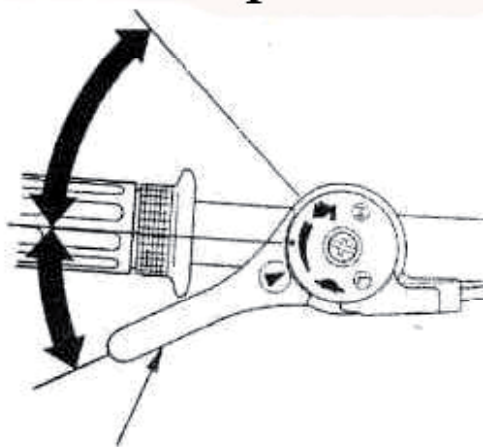


Флажок топливного крана двигателя



Рычаг воздушной заслонки

макс. обороты



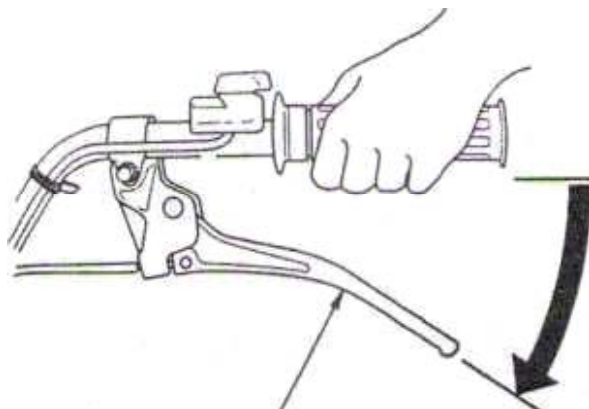
мин. обороты

Рычаг газа.



Переключатель двигателя

Возможный вариант исполнения кнопки старта.



3. Слегка потяните за рукоятку троса завода до момента, когда стартер войдет в зацепление с маховиком (почувствуете сопротивление), затем резко потяните трос на себя. Двигатель должен запуститься (не отпуская ручку троса завода, медленно верните ее в исходное положение).

4. Как только двигатель запустился, дайте прогреться двигателю и по мере прогрева открывайте воздушную заслонку.

5. Подготовив устройство к работе, включите необходимую передачу и нажмите рычаг сцепления. Фрезы начнут вращаться. Если Вы отпустите рычаг, фрезы

перестанут вращаться.

6. При увеличении нагрузки - увеличивайте обороты двигателя с помощью рычага газа.

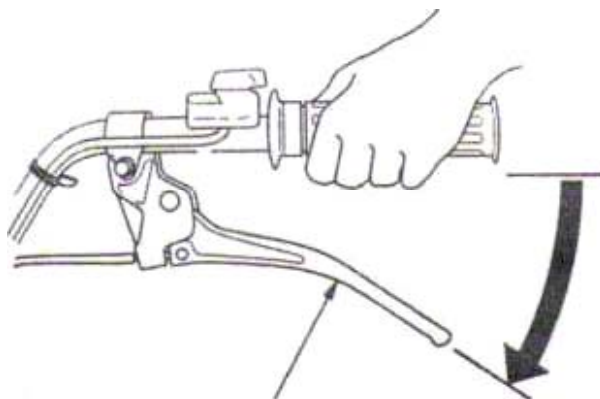
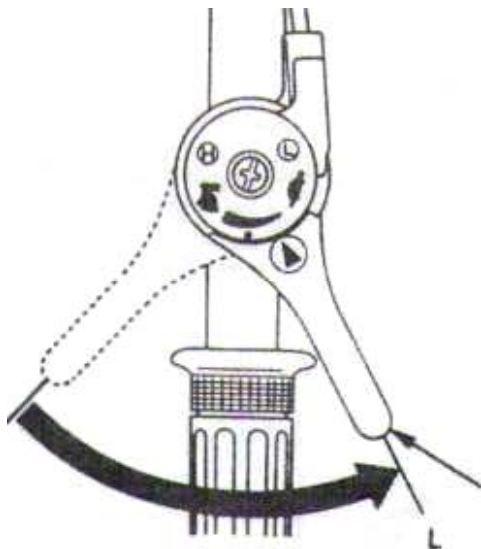
ОСТАНОВКА УСТРОЙСТВА

КРИТИЧЕСКАЯ ОСТАНОВКА УСТРОЙСТВА.

Заглушите двигатель переместив переключатель двигателя в положение **OFF**.

НОРМАЛЬНАЯ ОСТАНОВКА ДВИГАТЕЛЯ.

1. Отпустите рычаг сцепления;
2. Переведите рычаг газа до упора в положение **минимальные обороты**, переведите рычаг переключения передач в нейтральное положение и выключите двигатель переключателем.



3. Поверните флажок топливного крана в положение **OFF**.

РЕКОМЕНДАЦИИ ПО РАБОТЕ С УСТРОЙСТВОМ

ТРАНСПОРТИРОВОЧНОЕ КОЛЕСО.

После выезда на обрабатываемый участок, перед тем как начать работу, переместите транспортировочное колесо в верхнее положение. Перед подъемом или опусканием колеса всегда останавливайте двигатель.

РАБОЧАЯ СКОРОСТЬ.

Для стандартного режима вспашки, следует установить рычаг газа на максимальные обороты для более хорошей работы культиватора. Дроссель должен быть установлен для контроля движения вперед. Установите рычаг в положение минимальные обороты, чтобы снизить нагрузку на культиватор и двигатель, когда Вы не занимаетесь вспашкой.

Устанавливать глубину вспашки можно изменением положением стрелки сзади культиватора. Различное давление на рукоятки помогает также регулировать глубину вспашки, и скорость передвижения культиватора. Опуская ручки вниз, Вы тем самым уменьшаете глубину вспашки и увеличиваете скорость движения культиватора, соответственно подымая ручки выше, Вы увеличите глубину вспашки и снизите скорость движения культиватора.

ВСПАШКА.

Под вспашкой понимается обработка почвы путем разрыхления ее и подъема нижних слоев на поверхность для последующего использования обработанной почвы под посадку семян. Наилучшей глубиной для вспашки считается глубина от 100 мм до 150 мм. Вспашка также удаляет из земли нежелательные растения. Разложение этих растений даст почве дополнительное удобрение.

РЕКОМЕНДАЦИИ ПО РАБОТЕ С УСТРОЙСТВОМ

Избегайте вспашки слишком сухой почвы, так как это может привести к сильному измельчению почвы (до состояния порошка), а такое состояние почвы плохо удерживает воду. Рекомендуется такие почвы поливать за день-два до вспашки. Также вспашка слишком влажной почвы приведет к прилипанию почвы к фрезам и к образованию ненужных комков. Рекомендуется подождать день-два до момента, когда земля подсохнет.

Лучшее произрастание культур будет достигнуто при правильной вспашке и посеве вскорости после вспашки - это позволяет сохранить оптимальное количество влаги внутри пахоты.

Тип почвы и условия работы определяют конкретное положение стержня регулировки глубины вспашки. На некоторых почвах желаемая глубина достигается за один проход, на иных почвах может потребоваться два и более проходов. В последнем случае стержень регулировки глубины вспашки следует опускать перед каждым последующим проходом на уровень ниже. Проходы делаются вдоль или поперек участка на Ваш выбор. Не пытайтесь вспахать сразу на большой глубине.

Если культиватор застрял в одном месте и не двигается вперед, то попытайтесь его раскатать, чтобы он снова начал движение вперед.

Камни, поднятые фрезами на поверхность, должны быть убраны с участка.

КУЛЬТИВАЦИЯ.

Под культивацией понимается вспашка почвы вокруг посаженных растений на глубине до 50 мм для того, чтобы порезать сорняки и осуществить аэрацию почвы.

АВАРИЙНАЯ МАСЛЯНАЯ СИСТЕМА.

Аварийная масляная система служит для предупреждения повреждений двигателя, в случае, если в картере двигателя недостаточно моторного масла. Перед снижением уровня масла ниже безопасного уровня аварийная система автоматически выключает двигатель (выключатель двигателя при этом остается в положении **ON**).

ОБСЛУЖИВАНИЕ УСТРОЙСТВА

Обслуживание рекомендуется проводить в присутствии опытного специалиста или на авторизованном сервисном центре.

ОЧИСТКА ВОЗДУШНОГО ФИЛЬТРА.

Загрязненный воздушный фильтр затрудняет прохождение потока воздуха к карбюратору. Чтобы не допустить нарушений в работе карбюратора, следует регулярно чистить фильтр. Воздушный фильтр следует очищать еще чаще, если двигатель работает в очень пыльных условиях.

Никогда не используйте бензин или растворители с низкой точкой воспламенения для очистки вкладыша фильтра. Это может привести к возгоранию или взрыву. Никогда не запускайте двигатель без воздушного фильтра, поскольку это приведет к ускоренному изнашиванию двигателя.

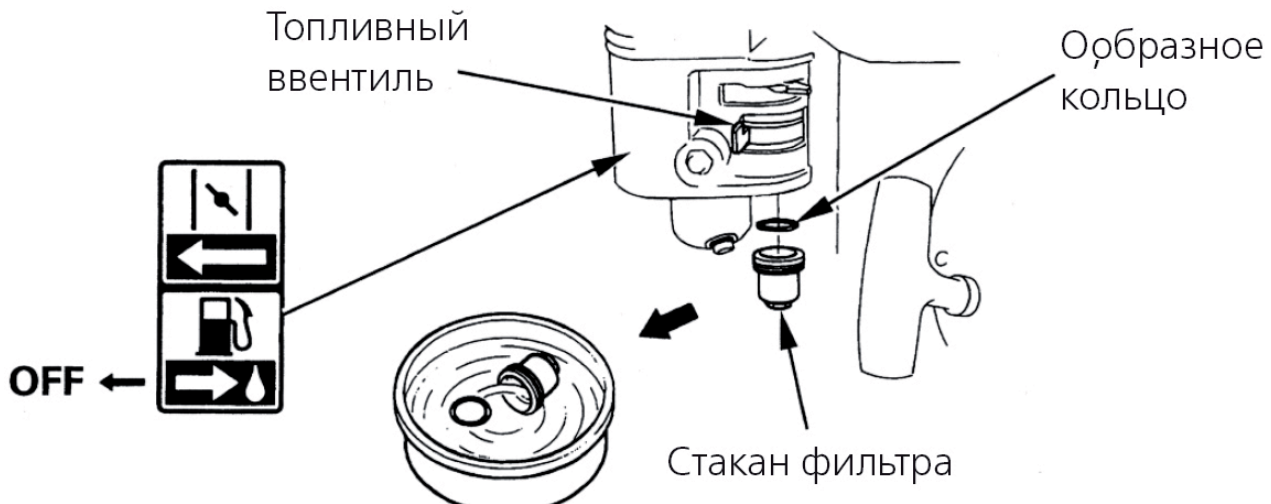
ОЧИСТКА СТАКАНА ФИЛЬТРА.

Бензин является исключительно пожароопасным веществом, а при определенных условиях он взрывоопасен. Не курите и не разводите открытый огонь в рабочей зоне.

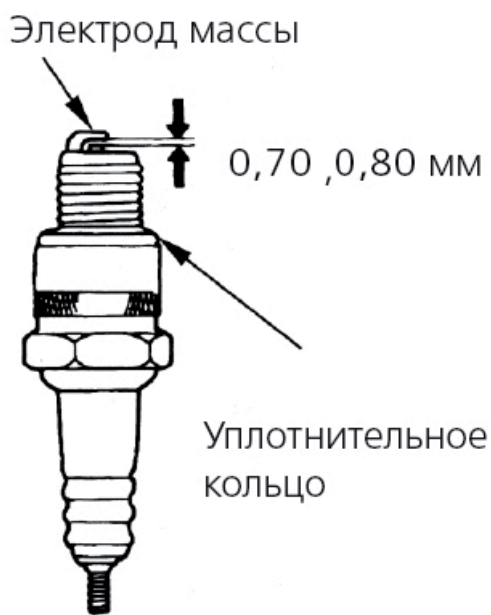
После установки стакана фильтра проверьте его герметичность и убедитесь, что область вокруг сухая, прежде, чем запустить двигатель.

ОБСЛУЖИВАНИЕ УСТРОЙСТВА

Установите топливный вентиль в положение OFF. Демонтируйте стакан фильтра с образным кольцом и промойте в негорючем или тяжеловоспламеняющемся растворителе. Тщательно просушите, затем снова установите и затяните. Установите топливный кран в положение ON и проверьте на герметичность.



ТЕХОБСЛУЖИВАНИЕ СВЕЧИ ЗАЖИГАНИЯ.



Рекомендованный тип свечи зажигания:

BPR6ES (NGK)

W20EPR U (DENSO)

Никогда не используйте свечу зажигания с несоответствующими тепловыми показателями.

Для обеспечения безупречной эксплуатации двигателя свеча зажигания должна быть правильно установлена и на ней не должно быть нагара.

1. Вытяните штекер свечи зажигания и демонтируйте свечу с помощью соответствующего ключа.

После выключения двигателя глушитель еще некоторое время остается горячим. Следите за тем, чтобы не прикоснуться к глушителю.

2. Проверьте внешнее состояние свечи.

Замените свечу, если она выглядит очевидно отработанной, или если порвана или потрескалась изоляция. Если свечи будут использоваться дальше, почистите их проволочной щеткой.

3. Измерьте расстояние между электродами с помощью щупа. При

необходимости подкорректируйте

расстояние путем сгибания электрода массы до нужного расстояния. Расстояние между электродами:

0,70 0,80 мм.

4. Проверьте состояние уплотнительного кольца каждой свечи, затем вверните свечи рукой, чтобы не допустить срыва резьбы.

5. После насаживания свечи затяните ее ключом для свечи зажигания, чтобы плотно соединить с уплотнительным кольцом.

НА ЗАМЕТКУ:

Новую свечу зажигания следует после насаживания завернуть на 1/2 оборота, чтобы соединить ее с уплотнительным кольцом. Если Вы используете старую свечу, затяните ее после насаживания, на 1/8 1/4, чтобы соединить с уплотнительным кольцом.

ТРАНСПОРТИРОВКА УСТРОЙСТВА

Если устройство работало, то перед погрузкой в транспортное средство дайте ему остыть не менее 15 минут. Чтобы исключить разбрызгивание топлива, перед транспортировкой слейте бензин, выключите зажигание, отсоедините провод свечи зажигания и сохраняйте горизонтальное положение устройства при транспортировке.

КОНСЕРВАЦИЯ И ХРАНЕНИЕ УСТРОЙСТВА

Перед долгосрочным хранением:

- слейте топливо из бензобака, топливной системы и карбюратора;
- залейте стакан масла в бензобак и наклоните мотоблок в разные стороны, с тем, чтобы смазать стенки бензобака;
- снимите свечу, зажигания и залейте в отверстие 1 ст. ложку масла, несколько раз протрите шнур стартера при выключенном двигателе и установите свечу обратно;
- очистите корпус мотоблока, тонким слоем нанесите смазку на места, подверженные образованию ржавчины;
- разместите мотоблок на ровной поверхности в месте хранения и накройте его чистым сухим материалом.

Мотоблок следует хранить в сухом помещении при температуре не ниже 0°C.

Расконсервация мотоблока

После долгосрочного хранения мотоблока необходимо произвести его расконсервацию, для чего выполнить следующие работы:

- отсоединить топливный кран и тщательно промыть его бензином;
- отсоединить карбюратор, промыть его бензином и продуть жиклеры. При отсутствии сжатого воздуха продуть жиклеры и каналы резиновой грушей.

Категорически запрещается использовать для чистки жиклеров и каналов металлическую проволоку и иглы!

- заглушить выход топливного бака, залить в бак 1-1,5 литра бензина марки 92 и, покачивая устройство, промыть бак.
- снять заглушки и слить бензин;
- установить карбюратор и кран на место;
- снять ранее нанесенную смазку с корпуса мотоблока;
- снять свечу, очистить её и промыть;
- залить в бак бензин;
- проверить уровень масла и при необходимости долить его.

При хранении мотоблока под «консервацией» более 6 месяцев, масло в двигателе и редукторе необходимо заменить.

ТАБЛИЦА ТЕХОБСЛУЖИВАНИЯ

ПЕРИОДИЧНОСТЬ ТЕХНИЧЕСКОГО ОБСЛУЖИВАНИЯ	Перед началом сезона	Перед началом работы	После первых 20 моточасов	Каждые 50 моточасов	Каждые 100 моточасов	Через 300 моточасов
Выполняйте обслуживание через каждый указанный месяц или количество моточасов, в зависимости оттого, что наступит раньше.						
Моторное масло	Проверка уровня		+			
	Замена	+		+		+ (1)
Воздушный фильтр	Проверка		+			
	Очистка				+ (1)	
	Замена					+
Наружный осмотр	Проверка		+			
Функционирование рычагов и рукояток	Проверка		+			
Работа двигателя	Проверка		+			
Электропроводка	Проверка		+			
Затяжка резьбовых соединений			+			
Трансмиссионное масло	Проверка	+			+	
Свеча зажигания	Проверка и регулировка					+
	Замена					+
Трос сцепления	Проверка и регулировка			+		+
Трос газа	Проверка и регулировка свободного хода					+
Топливный бак и топливный фильтр	Очистка	+				+ (2)
Зазоры в клапанном механизме	Проверка и регулировка					+ (2)

(1) При использовании в условиях сильной запыленности и повышенной нагрузке проводить обслуживание с меньшим интервалом;

(2) Эти операции следует производить на авторизованном сервисном центре.

