



**РУКОВОДСТВО ПОЛЬЗОВАТЕЛЯ
ПО ЭКСПЛУАТАЦИИ**

Инверторный сварочный полуавтомат

SPEEDWAY 165/185/205 SYNERGIC

aurora-online.ru

Профессионал в каждом!

Для обеспечения вашей безопасности и безопасности других людей, пожалуйста, внимательно ознакомьтесь с данным руководством по эксплуатации. Данное руководство должно храниться с аппаратом и быть всегда доступно пользователям, использующим данное оборудование.

Отказ от ответственности и Предупреждение

Благодарим за приобретение нашего аппарата. Руководство по эксплуатации касается вашей безопасности, а также ваших законных прав и обязанностей.

Компания оставляет за собой право без предварительного уведомления вносить изменения в руководство и трактовать его.

Используя данный аппарат, вы подтверждаете, что внимательно ознакомились с руководством по эксплуатации и принимаете все условия и понятия, представленные в руководстве.

Вы берете на себя полную ответственность за использование данного аппарата и за любые последствия, которые могут быть вызваны. Вы обязуетесь использовать Продукт только в надлежащих целях и соглашаетесь с настоящими условиями и любыми соответствующими положениями, установленными нашей.

Версия

Версия: YF-TBE-0000, A0. Опубликовано 25 января 2024 г.

ВНИМАНИЕ

Изображения, представленные в данном руководстве, являются ориентировочными. При несоответствии между изображением в руководстве и фактическим оборудованием ориентируйтесь на фактическую поставку.

Производитель: SHENZHEN RILAND INDUSTRY CO., LTD
Адрес: NO.3-4, PHENIX NO4 INDUSTRIAL ESTATE, FUYONG, TOWN, BAO AN SHENZHEN,
GUANGDONG PROVINCE, CHINA

Декларация о соответствии:

Оборудование предназначено для профессионального и бытового использования и соответствует директивам ЕС: 73/23/ЕЕС, 89/336/ЕЕС и Европейскому стандарту EN/IEC60974.

Соответствует требованиям ГОСТ 12.2.007.8-75, ГОСТ Р МЭК 60974-1-2014 ГОСТР51526-99.
Соответствует требованиям ТР ЕАЭС 004/2011 «О безопасности низковольтного оборудования», ТР ЕАЭС 020/2011 «Электромагнитная совместимость технических средств», ТР ЕАЭС 010/2011 "О безопасности машин и оборудования", ТР ЕАЭС 037/2016 "Об ограничении применения опасных веществ в изделиях электротехники и радиоэлектроники".






EAC — Соответствует всем требуемым Техническим регламентам Таможенного союза ЕврАзЭС.

СОДЕРЖАНИЕ

1	Меры предосторожности.....	4
2	Введение	8
3	Технические характеристики	9
4	Рабочие функции	10
5	Установка	102
5.1	Установка в режиме MIG.....	12
5.2	Установка в режиме TIG	164
5.2	Установка в режиме MMA.....	16
6	Эксплуатация	17
6.1	Инструкция по эксплуатации в режиме MIG	17
6.2	Инструкция по эксплуатации в режиме TIG	17
6.3	Инструкция по эксплуатации в режиме MMA.....	18
7	Условия эксплуатации.....	19
8	Ежедневная диагностика и Техническое обслуживание.....	20
9	Устранение неисправностей.....	222
10	Детализировка	22
11	Электрическая схема	Ошибка! Закладка не определена.
12	Гарантийные обязательства	Ошибка! Закладка не определена.
	Приложение 1. Сварочные параметры	268

МЕРЫ ПРЕДОСТОРОЖНОСТИ

Предупредительные знаки

 DANGER	Данный знак указывает на то, что игнорирование требований техники безопасности может привести к несчастному случаю, серьезным травмам или летальному исходу.
 WARNING	Данный знак указывает на то, что игнорирование требований техники безопасности может привести к незначительным травмам или порче имущества.
 NOTE	Данный знак указывает на то, что игнорирование требований техники безопасности может привести к порче или выходу из строя оборудования.

Требования к индивидуальной защите

- Установкой, эксплуатацией, диагностикой и обслуживанием оборудования должны заниматься специально обученные люди.
- При проведении сварочных работ используйте средства индивидуальной защиты (СИЗ): сварочную маску, защитные очки, специальную одежду, диэлектрические перчатки и обувь.
- Храните огнетушитель рядом с местом сварки.
- Незамедлительно замените или отремонтируйте поврежденные кабели.
- Для защиты глаз от электрической дуги используйте линзы с соответствующим затемнением.
- Работы на большой высоте или в ограниченном пространстве, например, в контейнере, котельной и пр., должны проводиться под наблюдением.
- При работе в замкнутом пространстве обеспечьте достаточную вентиляцию и наблюдение.
- Люди, пользующиеся кардиостимулятором, не допускаются к работе со сварочным аппаратом или к рабочему месту без разрешения врача.



Не используйте сварочный аппарат для оттаивания трубопроводов, запуска двигателя или перезарядки аккумуляторов.



Поражение электрическим током

- Не прикасайтесь к электрическим частям под напряжением
- Заземляйте все рабочие заготовки.
- Замените или отремонтируйте поврежденные детали.
- Используйте диэлектрические перчатки и обувь.
- Отключайте аппарат от сети перед техническим обслуживанием или ремонтом.
- Не меняйте электроды голыми руками или в сырых перчатках.
- Не охлаждайте держатели электродов в воде.
- Не помещайте электрод и держатель электрода под мышки.
- Не проводите сварочные работы во влажных или сырых помещениях. В случае необходимости пол возле рабочего места необходимо застелить резиновым изоляционным материалом.



Дым и газ

- Обеспечьте достаточную вентиляцию в замкнутых пространствах.
- Вдыхание паров во время сварки некоторых металлов может быть опасно для здоровья. Не вдыхайте пары. Примите дополнительные меры защиты при работе с такими материалами, как нержавеющая сталь, никель и его сплавы или оцинкованная сталь.
- Не вдыхайте дым и газ во время сварки.
- При необходимости используйте принудительную вентиляцию или вытяжку для удаления дыма.
- Если естественной или принудительной вентиляции недостаточно, используйте респиратор.



Сварочные искры могут стать причиной пожара или взрыва

- Не проводите сварочные работы в местах, где присутствуют пары хлорированного углеводорода (результат обезжиривания, очистки, распыления).
- Запрещается сварка и резка сосудов под давлением, газовых труб, емкостей, в которых находились горючие и смазочные вещества.
- Запрещается сварка и резка вблизи горючих газов или емкостей с легковоспламеняющимися веществами.
- Убедитесь, что ни один из кабелей не касается заготовки или заземления во время простоя оборудования.
- После завершения сварочных работ, уберите электрод из зажима или отрежьте остатки сварочной проволоки в сопле горелки.



Излучение сварочной дуги вредно для глаз и кожи

- Используйте сварочную маску и защитные очки, средства защиты органов слуха и специальную защитную одежду. Используйте сварочную маску с соответствующей степенью затемнения.
- Для защиты других людей от электрической дуги в месте сварки должна быть установлена защитная светонепроницаемая перегородка.



Электромагнитные помехи

- Люди, пользующиеся кардиостимулятором, не допускаются к работе со сварочным аппаратом или к рабочему месту без разрешения врача.
- Запрещается обматывать сварочные кабели вокруг тела.
- Запрещается находиться между сварочным кабелем и кабелем заготовки. Если сварочный кабель находится справа, то кабель заготовки также должен находиться справа.



Шум представляет угрозу для слуха

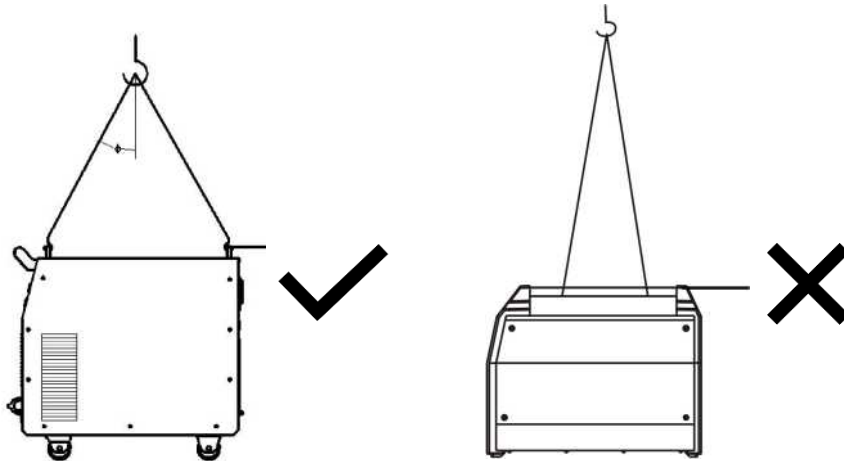
- Процесс сварки сопровождается поверхностным шумом. При необходимости используйте средства защиты органов слуха.



Транспортировка аппарата

- Запрещается поднимать аппарат за ручку корпуса или ремни.
- Во избежание опрокидывания источника питания во время перемещения при помощи вилочного автопогрузчика убедитесь, что оборудование надежно закреплено сбоку.
- При использовании крана для перемещения аппарата, закрепите стропы к его петлям под углом не более 15° по отношению к вертикальному положению.
- Во время подъема сварочного аппарата с газовым баллоном и подающим механизмом отключите их от источника питания. При перемещении источника питания закрепите газовый баллон стропами или цепями во избежание падения и возможных травм.

При подъеме подающего механизма за проушины убедитесь, что они надежно закреплены.



Внимание: запрещается заменять любые детали оборудования на детали, отличные от стандартной комплектации без письменного согласия нашей компании. В противном случае оборудование будет снято с гарантийного обслуживания.

ВВЕДЕНИЕ

Принцип работы источника инверторного питания заключается в переходе поступающего от сети переменного тока (50-60 Гц) в постоянный ток. Технология широтно-импульсной модуляции позволяет поддерживать характеристики постоянного тока и получать превосходные сварочные свойства.

Сварочные аппараты данной серии могут использоваться для сварки углеродистой стали, нержавеющей стали и других материалов. Особенности серии SPEERWAY 165/185/205 SYNERGIC:

- Многофункциональные сварочные режимы: MIG/FLUX (*сварка порошковой самозащитной проволокой NO GAS*), Lift-TIG, MMA, SPOOL GUN (сварочная горелка для полуавтоматической сварки в среде защитного/инертного газа).

- Дисплей.
- Умный вентилятор.
- Стабильная скорость подачи проволоки.
- Уменьшенные габариты и вес, увеличенная мощность и лучшее энергосбережение.
- Легкий поджиг дуги, стабильный сварочный процесс и отличное формирование сварочного шва.
- Легкая установка и эксплуатация.
- Аппараты оснащены устройством компенсации напряжения, которое может продолжать работать при изменении напряжения источника питания в пределах 15% от номинального напряжения.

Аппараты данной серии могут применяться в автомобильной промышленности и производстве запчастей, судостроении, проектировании стальных конструкций (строительстве), производстве оборудования, железнодорожного транспорта, котельных, внутренней отделке и других областях.

WARNING

Аппарат предназначен в основном для профессионального использования. Использование в закрытом помещении может вызвать радиопомехи. Соблюдайте меры предосторожности.

ТЕХНИЧЕСКИЕ ХАРАКТЕРИСТИКИ










Параметры \ Модель	SPEEDWAY 165 SYNERGIC	SPEEDWAY 185 SYNERGIC	SPEEDWAY 205 SYNERGIC
Напряжение питания, В	1-фазный, 230В±15%	1-фазный, 230В±15%	1-фазный, 230В±15%
Частота, Гц	50/60	50/60	50/60
Напряжение холостого хода, В	61	61	61
Входной ток, А	27 (MIG) 20 (TIG) 27.2 (MMA)	31 (MIG) 24 (TIG) 31 (MMA)	35.5 (MIG) 28 (TIG) 32 (MMA)
Диапазон сварочного тока, А	40-160 (MIG) 10-160 (TIG) 20-140 (MMA)	40-180 (MIG) 10-180 (TIG) 20-160 (MMA)	40-200 (MIG) 10-200 (TIG) 20-170 (MMA)
Напряжение дуги, В	16-22 (MIG) 10.4-16.4 (TIG) 20.8-25.6 (MMA)	16-23 (MIG) 10.4-17.2 (TIG) 20.8-26.4 (MMA)	16-24 (MIG) 10.4-18 (TIG) 20.8-26.8 (MMA)
ПН	20%	20%	20%
Коэффициент мощности	0.73	0.73	0.73
КПД	>80%	>80%	>80%
Тип подающего механизма	Встроенный	Встроенный	Встроенный
Диаметр сварочной проволоки, (мм)	0.8/0.9/1.0	0.8/0.9/1.0	0.8/0.9/1.0
Класс изоляции	F	F	F
Класс защиты	IP21	IP21	IP21
Вес, без подающих роликов, кг	8	8.3	8.3
Габариты, мм	428*211*316	428*211*316	428*211*316

Примечание: При обнаружении отличий в заявленном весе в таблице выше и фактической поставки необходимо руководствоваться последним.

РАБОЧИЕ ФУНКЦИИ

Панель управления

Элементы панели управления представлены в таблице ниже.

Значок	Название	Описание
	Левая ручка управления	<p>Долгое нажатие (5 сек) в режиме MMA для переключения функции VRD.</p> <p>Долгое нажатие (5 сек) в режимах MIG/Flux/Spool gun для переключения между режимами 2T and 4T.</p> <p>Короткое нажатие в режимах MIG/Flux/Spool gun для переключения длины дуги и индуктивности.</p> <p>Поворот ручки управления в режимах MIG/Flux/Spool gun для регулировки значений длины дуги и индуктивности.</p>
	Правая ручка управления	<p>Поворот ручки управления в режимах MMA/Lift-TIG для регулировки значения тока.</p> <p>Поворот ручки управления в режимах MIG/Flux/Spool gun для регулировки скорости подачи проволоки (в синергетическом режиме).</p>
	Кнопка переключения функций	Используется для выбора сварочного режима: MMA / Lift-TIG / MIG / Flux / Spool gun.
	Режим MMA	В режиме MMA можно регулировать значение сварочного тока и переключать функцию VRD.
	Режим Lift-TIG	В режиме Lift-TIG можно регулировать значение сварочного тока.
	Режим MIG/MAG	Сварка с использованием CO ₂ в качестве защитного газа.
	Режим MIG/MIX	Сварка с использованием смеси защитных газов.
	Режим Flux	Сварка с использованием порошковой самозащитной проволоки.
	Режим Spool gun	При использовании горелки spool gun выберите данный режим при помощи кнопки переключения функций.
	Индикатор горелки Spool gun	Индикатор горит, когда подключена горелка spool gun.
	Длина дуги	<p>Диапазон значений: -30 ~ +30 (%)</p> <p>Индикатор загорается после короткого нажатия на левую ручку регулировки. Поверните левую ручку регулировки, чтобы отрегулировать значение длины дуги.</p>

Значок	Название	Описание
	Индуктивность	Диапазон значений: -20 ~ +20 (%) Индикатор загорается после короткого нажатия на левую ручку регулировки. Поверните левую ручку регулировки, чтобы отрегулировать значение индуктивности.
2T	Режим горелки 2T	Доступен в режимах MIG/Flux.
4T	Режим горелки 4T	Доступен в режимах MIG/Flux.
VRD	Функция VRD	Доступна в режиме MMA.
	Индикатор протяжки проволоки	Нажмите и удерживайте переключатель горелки для протяжки проволоки. Индикатор горит в момент протяжки проволоки.
HOLD	Режим блокировки экрана	Индикатор горит во время сварки. Дисплей заблокирован, невозможно регулировать параметры.
	Индикатор неисправности	Индикатор загорается при возникновении неисправности. Индикатор отключается после устранения неисправности
	Вентилятор	Источник питания с данным значком имеет функцию «вентилятор в режиме ожидания». У аппаратов с данной функцией вентилятор не запускается сразу после запуска оборудования. Когда температура внутри аппарата превышает предельное значение, вентилятор начинает работать. Когда температура падает ниже предельной, вентилятор перестает работать.

Примечание: в таблице выше представлены все элементы панелей управления для аппаратов серии SPEEDWAY 165-185-205 SYNERGIC. При обнаружении отличий между таблицей выше и фактической поставкой необходимо руководствоваться последним.

УСТАНОВКА

Установка в режиме MIG

При необходимости использовать длинный кабель выбирайте кабель с большим сечением, чтобы минимизировать потерю напряжения. Слишком длинный кабель может влиять на поджиг дуги и другие процессы. Рекомендуется использовать стандартную комплектацию.

1. Установите редуктор CO₂ на газовый баллон. Выберите соответствующий защитный газ.

Примечание: при работе в режиме FLUX с порошковой проволокой не требуется подключение защитного газа.

2. Установите зажим на массу.

- **Сварка в среде защитного газа/сварочная горелка Spool gun:** вставьте штекер кабеля заземления в отрицательный разъем на источнике питания.

- **Сварка порошковой самозащитной проволокой:** вставьте штекер кабеля заземления в положительный разъем на источнике питания.

3. Установите катушку с проволокой.

- **Сварка в среде защитного газа/сварка порошковой самозащитной проволокой:** установите катушку с проволокой на аппарат. Выберите соответствующую сварочную проволоку.

- **Сварочная горелка Spool gun:** подключите катушку с проволокой к сварочной горелке.

4. Установите ролик подачи проволоки для сварки в среде защитного газа и для сварки порошковой проволокой.

Установите ролик подачи проволоки в соответствии с диаметром используемой сварочной проволоки.

Ослабьте винт прижимного ролика, протолкните проволоку в канал через направляющую трубку, отрегулируйте прижимной ролик, чтобы давление не было слишком слабым и проволока не проскальзывала и чтобы давление не было слишком сильным и проволока не застревала и не деформировалась. В противном случае это может повлиять на подачу проволоки.

5. Установите горелку MIG/Spool gun.

- **Сварка в среде защитного газа:** установите и закрепите горелку в евразъеме, подключите адаптер полярности на передней панели к положительному разъему.

- **Сварка порошковой самозащитной проволокой:** установите и закрепите горелку в евразъеме, подключите адаптер полярности на передней панели к отрицательному разъему.

- **Spool gun:** Установите и закрепите горелку в евразъеме, подключите горелку при помощи управляющего кабеля к управляющему разъему, подключите адаптер полярности на передней панели к положительному разъему.

Сварка с газом



Сварка без газа



Spool gun



Установка в режиме TIG

1. Подключите кабель заземления к положительному разъему и надежно закрепите.
2. Подключите кабель заземления другим концом к заготовке.
3. Подключите газовый редуктор горелки TIG к газовому баллону.
4. Подключите штекер горелки TIG к отрицательному разъему на передней панели и закрепите его по часовой стрелке.
5. Подключите к источнику питания.

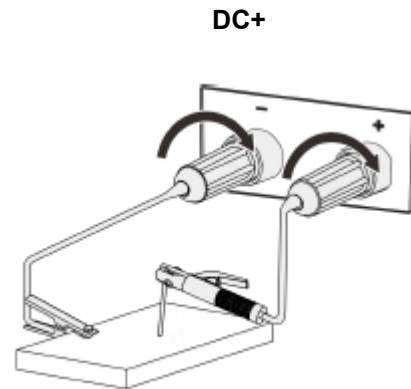


Установка в режиме MMA

Существует 2 метода сварки в режиме MMA. Выберите подходящий в соответствии с потребностями.

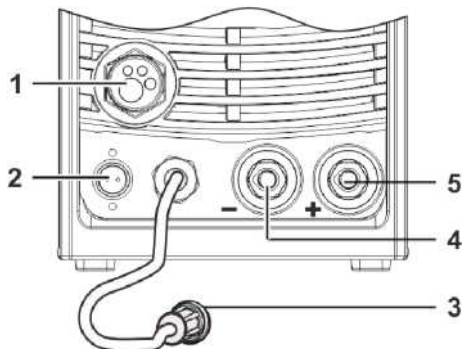
DC-: Подключите положительную клемму к заготовке, а отрицательную клемму – к держателю электрода. Такой метод подходит для электродов с кислым покрытием.

DC+: Подключите положительную клемму к держателю электрода, а отрицательную клемму – к заготовке. Такой метод подходит для электродов с основным покрытием.



Передняя и задняя панели корпуса

Выходные клеммы



- 1 Разъем подключения горелки MIG
- 2 Управляющий разъем
- 3 Адаптер полярности
- 4 Отрицательный разъем
- 5 Положительный разъем

Кабель питания



Максимальный эффективный ток питания ($I_{1\text{eff}}$)	Сечение кабеля питания
$I_{1\text{eff}} \leq 10 \text{ A}$	1.5-2.5 мм ²
$I_{1\text{eff}} \leq 16 \text{ A}$	1.5-4 мм ²
$I_{1\text{eff}} \leq 25 \text{ A}$	2.5-6 мм ²
$I_{1\text{eff}} \leq 35 \text{ A}$	4-10 мм ²
$I_{1\text{eff}} \leq 50 \text{ A}$	6-16 мм ²
$I_{1\text{eff}} \leq 63 \text{ A}$	10-25 мм ²

$I_{1\text{eff}}$ рассчитывается для кабеля питания, вилки и входного тока каждого аппарата.

Примечание: см. пункт "Технические характеристики" для определения значения $I_{1\text{eff}}$.

Изображения выше представлены для справки. При обнаружении отличий между изображениями выше и фактической поставкой необходимо руководствоваться последним.

ЭКСПЛУАТАЦИЯ

Инструкция по эксплуатации в режиме MIG

Пошаговая инструкция по эксплуатации аппарата в режиме сварки MIG представлена в таблице ниже.

Шаг	Описание
1 Установите давление газа	Установите газовый редуктор и отрегулируйте давление газа до соответствующего значения. Внимание: пропустите данный шаг при работе с порошковой самозащитной проволокой.
2 Запуск	Включите питание.
3 Установите сварочный режим	Используя кнопку переключения функций, выберите режим MIG (MIG/Flux/Spool gun) в соответствии с потребностями.
4 Выберите 2Т/4Т	Выберите режим 2Т или 4Т.
5 Установите параметры	<ul style="list-style-type: none">• Коротким нажатием левой ручки регулировки выберите длину дуги или индуктивность, поверните левую ручку регулировки, чтобы настроить параметры длины дуги или индуктивности.• Поверните правую ручку регулировки, чтобы настроить скорость подачи проволоки. Можно начинать сварку после настройки параметров.

Внимание: как правило, сварочный ток эквивалентен сварочному электроду. См. Приложение 2 «Сварочные параметры».

Инструкция по эксплуатации в режиме TIG

Шаг	Описание
1 Установите давление газа	Установите газовый редуктор и отрегулируйте давление газа до соответствующего значения.
2 Запуск	Включите питание.
3 Установите сварочный режим	Используя кнопку переключения функций, выберите режим Lift-TIG.
4 Установите сварочный ток	Поверните правую ручку регулировки, чтобы настроить сварочный ток в соответствии с электродом, толщиной заготовки и сварочным процессом. Можно начинать сварку после настройки параметров.

Внимание: как правило, сварочный ток эквивалентен сварочному электроду. См. Приложение 2 «Сварочные параметры».

Инструкция по эксплуатации в режиме MMA

Пошаговая инструкция по эксплуатации аппарата в режиме сварки MMA представлена в таблице ниже.

Шаг	Описание
1 Выберите электрод	Рекомендуется выбирать диаметр электрода в соответствии с толщиной заготовки. См. таблицу <i>Диаметр электрода</i> .
2 Запуск	Включите питание.
3 Установите сварочный режим	Используя кнопку переключения функций, выберите режим MMA.
4 Включите функцию VRD	Для включения и выключения функции VRD нажмите и удерживайте (5 сек) левую ручку регулировки.
5 Установите сварочный ток	Поверните правую ручку регулировки, чтобы настроить сварочный ток в соответствии с электродом, толщиной заготовки и сварочным процессом. Можно начинать сварку после настройки параметров.

Внимание: Как правило, сварочный ток эквивалентен сварочному электроду. См. Приложение 2 «Сварочные параметры».

Диаметр электрода

Толщина заготовки (мм)	Диаметр электрода (мм)
<4	Диаметр электрода не должен превышать толщину заготовки.
4-12	3.2-4.0
>12	> 4.0

Внимание: Электрод диаметром 5 мм редко используется для горизонтальной и вертикальной сварки, а электрод диаметром 3.2 мм используется для сварки встык.

УСЛОВИЯ ЭКСПЛУАТАЦИИ

Внимание: источник питания запрещается использовать в условиях дождя или снега.

Рекомендуемые условия эксплуатации:

- Источник питания должен находиться в горизонтальном положении. Угол наклона источника питания не должен превышать 10°.
- Аппарат следует использовать в чистом и защищенном от пыли и песка помещении.
- Аппарат запрещается использовать в агрессивной среде. Избегайте попадания пыли, кислоты, агрессивных газов и веществ за исключением тех, что образуются в процессе сварки.
- Аппарат следует использовать в сухом помещении. Относительная влажность воздуха:
Не более 50% при 40°C.
Не более 90% при 20°C.
- Аппарат не должен подвергаться воздействию тепла, огня и сварочным брызгам. Температуры окружающей среды:
Во время сварки: -10°C ~ +40°C.
Во время транспортировки и хранения: -20°C ~ +55°C.

ЕЖЕДНЕВНАЯ ДИАГНОСТИКА И ТЕХНИЧЕСКОЕ ОБСЛУЖИВАНИЕ

Техническое обслуживание

При техническом обслуживании учитывайте интенсивность использования и условия окружающей среды. При правильном использовании и регулярном техническом обслуживании оборудования можно избежать неисправностей.

- Дважды в год проверяйте все соединения. Замените или почините неисправные кабели.
- Очистите окисленные соединения и затяните их.
- Внутренние компоненты аппарата необходимо прочищать сжатым воздухом и мягкой щеткой.
- Избегайте попадания воды и влаги в аппарат. При попадании воды или влаги, необходимо тщательно высушить оборудование и измерить уровень изоляции мегомметром, аттестованным перед использованием.
- Если аппарат долгое время не используется, храните его в оригинальной упаковке в сухом помещении вдали от попадания прямых солнечных лучей.

Ежедневная диагностика

Сварочная горелка		
Компонент	Проверка	Примечание
Сопло	> Передняя часть искривлена при фиксации	Причина появления свищей на сварочном шве
	> Очистка сопла от налипания окалины	Причина плавления горелки. (необходимо использовать брызгозащищенный материал/спрей)
Токосъемный наконечник	> Правильность установки	Причина повреждения резьбы
	> Повреждение наконечника или закупорка отверстия	Причина нестабильности и обрывов дуги
Подающий канал	> Проверьте длину канала	При несоответствии длины канала более 6 мм необходимо заменить подающий канал, если длина канала слишком маленькая, то это может привести к нестабильности дуги
	> Проверьте соответствие диаметра проволоки и внутреннего диаметра канала	Причина нестабильности дуги. Используйте канал соответствующего диаметра

Сварочная горелка		
	> Частичные изгибы и растяжения	Причина плохой подачи проволоки и нестабильной дуги. Необходимо заменить
	> Закупорка из-за загрязнения канала и остатков проволоки	Причина плохой подачи проволоки и нестабильной дуги (используйте керосин для очистки или замените)
	> Поломка подающего канала или его износ.	1. Замените термоусадочную трубку 2. Замените подающий канал

Кабель		
Компонент	Проверка	Примечание
Кабель-пакет горелки	> Кабель перекручен. Ослаблено металлическое соединение подвижного штепселя.	> Причина плохой подачи проволоки. Причина нестабильной дуги.
Сварочный кабель-пакет	Износ изоляционного материала. Оголенные провода (повреждение изоляции), или ослабленное соединение (разъем на источнике питания).	Для вашей безопасности и стабильной сварки примите необходимые меры безопасности и проверки рабочего места: > Проверяйте аппарат ежедневно. Установите контрольные периоды тщательной проверки аппарата.
Кабель питания	Соединение силового кабеля, кабеля защитного оборудования и сварочного кабеля. Надежность крепления кабеля защитного оборудования. Подключение силового кабеля. Износ питающего кабеля, оголенный проводник.	-
Кабель заземления	Повреждение или ослабленное соединение кабеля заземления, подключенного к источнику питания. Повреждение или ослабленное соединение кабеля заземления, подключенного к заготовке.	Проводите ежедневные проверки, чтобы предотвратить износ и обеспечить безопасность работ.

УСТРАНЕНИЕ НЕИСПРАВНОСТЕЙ

ВНИМАНИЕ: Следующие действия должны выполняться квалифицированными электриками с действующим сертификатом и соответствующим допуском.

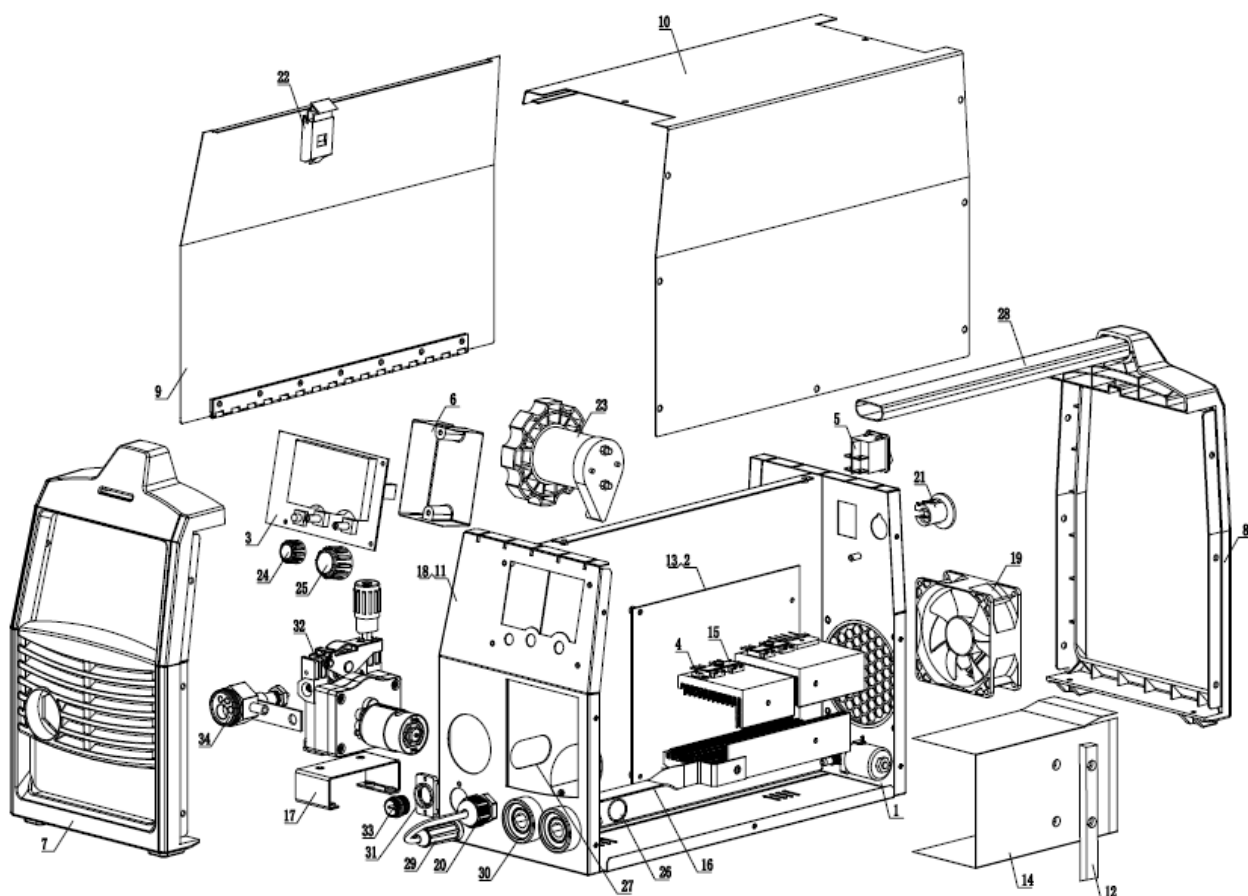
Неисправность	Решение
Не горит индикатор питания, нет сварочного тока	<ol style="list-style-type: none"> 1. Убедитесь, что аппарат подключен к питанию. 2. Проверьте исправность кабелей. 3. Проверьте исправность терморезисторов (четыре) силовой платы. Разомкнуто реле 14В постоянного тока или разъемы имеют плохой контакт. 4. Повреждена силовая плата (нижняя панель), отсутствует выходное напряжение 130В постоянного тока: <ol style="list-style-type: none"> (1) Неисправность тиристорного моста или плохое соединение разъема тиристорного моста. (2) Силовая плата перегорела. (3) Проверьте контакты и кабели платы питания. Проверьте контакты и кабели платы IGBT. 5. Проверьте исправность дополнительного источника питания.
Индикатор питания горит, нет сварочного тока	<ol style="list-style-type: none"> 1. Проверьте все кабели на плохое соединение. 2. Проверьте подключение выходного разъема. 3. Проверьте подключение и надежность соединения выходного разъема. 4. Проверьте управляющий контур на повреждения.
Индикатор питания горит, индикатор неисправности горит	<ol style="list-style-type: none"> 1. Может возникнуть из-за перегрева аппарата. Отключите питание, перезапустите аппарат после отключения индикатора неисправности. 2. Защита от перегрева, подождите 2-3 минуты. 3. Может возникнуть из-за неисправности инверторной цепи. Отключите питание главного трансформатора, который расположен на плате IGBT. Затем включите аппарат: <ol style="list-style-type: none"> 1) Если индикатор неисправности всё еще горит, замените поврежденные полевые транзисторы. 2) Если индикатор неисправности не горит: <ol style="list-style-type: none"> a. Трансформатор средней платы может быть поврежден. Замерьте индуктивность и значение Q главного трансформатора мостом индуктивности. Если значения слишком низкие, замените его. b. Выпрямительная трубка трансформатора может быть повреждена, замените трубку.

Устранение возможных неисправностей во время сварки

Соединения, свариваемый материал, условия эксплуатации, источник тока могут повлиять на качество сварочных работ. Убедитесь, что условия эксплуатации соответствуют рекомендациям.

№	Неисправность	Решение
1	Сложный поджиг дуги, частые обрывы дуги.	1. Проверьте подключение кабеля заземления к заготовке. 2. Проверьте контакты всех соединений.
2	Сварочный ток не соответствует номинальным показателям	1. Если выходное напряжение не соответствует номинальным показателям, сварочный ток также не будет совпадать с номинальным. Если выходное напряжение меньше заявленного, максимальный сварочный ток также будет меньше номинальных показателей.
3	Нестабильность тока во время проводимых работ	Может быть связано со следующими факторами: <ul style="list-style-type: none">• Изменилось напряжение сети.• Сильные помехи в сети или от окружающего электрического оборудования.

ДЕТАЛИРОВКА

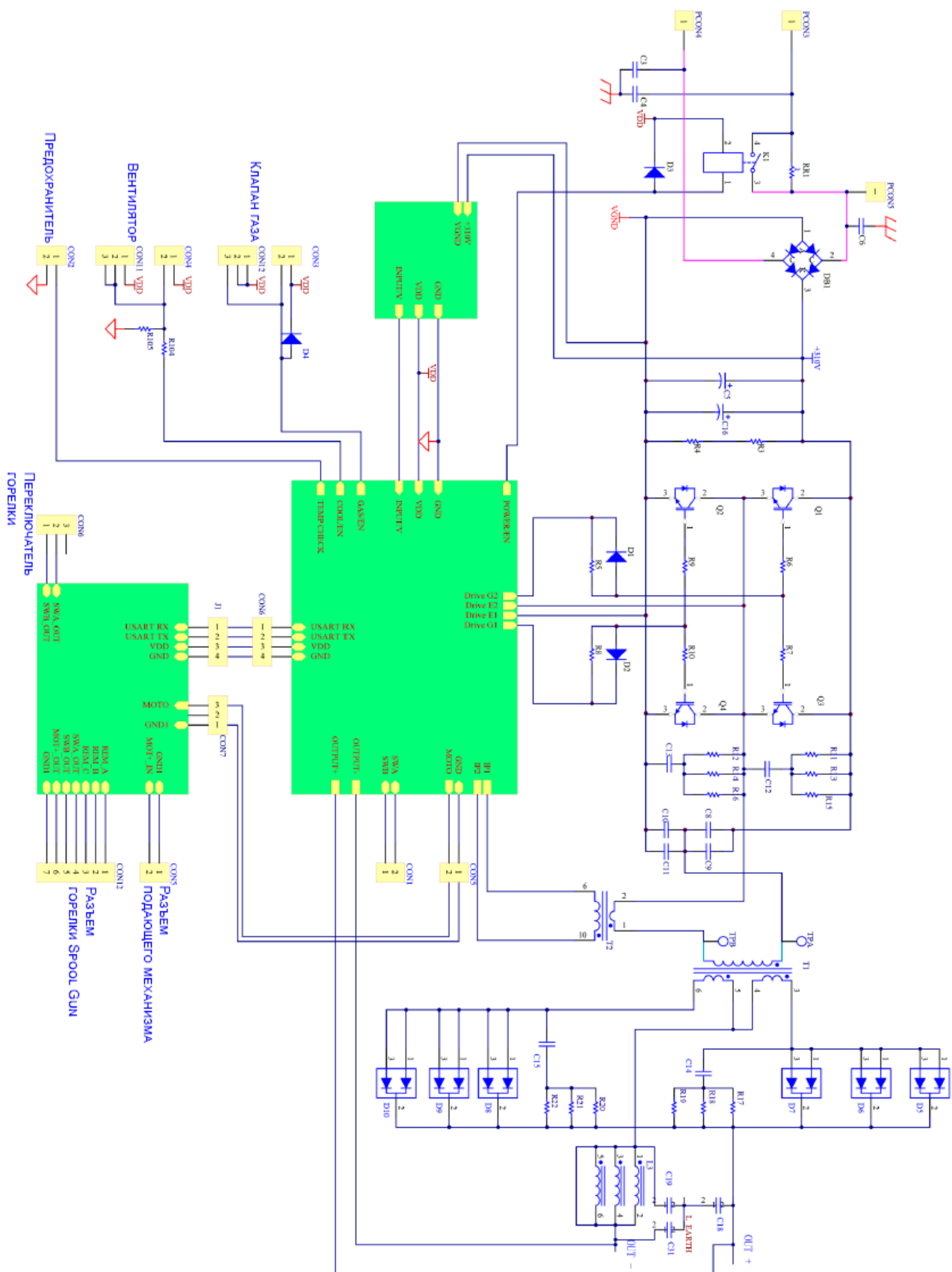


Расшифровка

№	Наименование		
1	Электромагнитный клапан	18	Стикер панели управления
2	Основная материнская плата с процессором	19	Вентилятор
3	Передняя панель управления	20	Разъем
4	Датчик температуры	21	Кабельный ввод
5	Выключатель питания	22	Замок
6	Защитная крышка панели индикации	23	Подкатушечник
7	Передняя панель	24	Ручка Ф22*15 мм, для энкодера
8	Задняя панель	25	Ручка Ф22*15 мм, для энкодера
9	Боковая панель с замком	26	Защитный кожух
10	Правая боковая панель	27	Защитный кожух
11	Металлический корпус	28	Рукоятка
12	Вертикальная планка	29	Быстросъем папа
13	Изоляционная панель материнской платы	30	Быстросъем мама
14	Панель воздушной магистрали	31	Суппорт разъема
15	Радиатор	32	Механизм подачи проволоки, одинарный привод
16	Шина	33	Управляющий разъем
17	Суппорт устройства подачи проволоки	34	Евроразъем

ЭЛЕКТРИЧЕСКАЯ СХЕМА

SPEEDWAY 165-185-205



ГАРАНТИЙНЫЕ ОБЯЗАТЕЛЬСТВА

ВНИМАНИЕ!

Гарантия действительна только на территории таможенного союза.

Гарантийный срок эксплуатации составляет 24 месяца с даты продажи.

Гарантийное обслуживание и ремонт производится только в специализированных или специально уполномоченных производителем сервисных центрах. Адреса сервисных центров указаны на официальном сайте:

aurora-online.ru/service

Срок службы Товара составляет 5 (пять) лет. Использование Товара по истечении его срока службы возможно только после диагностики Товара в специализированном сервисном центре и вынесения специалистами сервисного центра соответствующего технического заключения. Техническое заключение выдается в письменном виде, в техническом заключении в обязательном порядке указывается срок продления срока службы. По истечении срока службы Товар необходимо утилизировать по правилам, установленным в регионе проживания покупателя.

В течение гарантийного срока покупатель имеет право на бесплатный ремонт изделия по неисправностям, которые явились следствием производственных дефектов.

Товар предоставляется в ремонт в комплекте с рабочими аксессуарами, сменными приспособлениями и элементами их крепления. Заменяемые при гарантийном ремонте детали изымаются сервисным центром.

Гарантийные обязательства не распространяются на следующие случаи:

- 1) несоблюдение предписаний инструкции по эксплуатации;
- 2) ненадлежащее хранение и обслуживание, использование Товара не по назначению;
- 3) эксплуатация Товара при несоответствии параметров питающей сети (по напряжению и мощности) значениям, приведенным на шильдах и в паспорте оборудования;
- 4) эксплуатация Товара при наличии скруток питающих проводов. Площадь поперечного сечения сетевых проводов должна соответствовать номинальному режиму;
- 5) эксплуатация Товара с признаками неисправности (повышенный шум, вибрация, потеря мощности, снижение оборотов, сильное искрение, запах гари, отказ и остановка вентилятора и т.п.);
- 6) наличие механических повреждений корпуса, шнура питания, а также внутренних частей Товара (печатных плат и др.) вследствие ударов, падений с высоты или попадания внутрь посторонних предметов и инородных тел (камней, песка, цементной пыли или строительного мусора);
- 7) наличие повреждений, вызванных действием агрессивных сред, эксплуатация Товара в условиях высоких, низких температур либо повышенной влажности сверх допустимых значений (в т. ч. прямого попадания влаги, например, при эксплуатации во время дождя);
- 8) наличие повреждений вследствие перегрузки, вызванных нарушением временного режима работы (например, перегрев вследствие превышения времени непрерывной работы);
- 9) при вскрытии, попытках самостоятельного ремонта Товара, при внесении самостоятельных изменений в конструкцию Товара, о чем свидетельствуют, например, заломы на шлицевых частях крепежа корпусных деталей, отсутствующие или недовернутые винты и элементы крепления, щели в корпусе, удлинённый шнур питания;
- 10) при отсутствии, повреждении или изменении серийного номера на Товаре, когда такой номер был нанесен производителем, при несоответствии серийного номера, нанесенного производителем, номеру, указанному в гарантийном талоне;
- 11) при возникновении неисправности Товара в результате использования несоответствующих

расходных материалов и комплектующих (предохранители и т.п.);

12) на профилактическое обслуживание (регулировка, чистка, промывка, смазка и другие виды технического обслуживания);

13) при неисправностях, возникших вследствие естественного износа упорных, трущихся, передаточных деталей и материалов.

Гарантийный срок на комплектующие и составные части Товара составляет шесть месяцев. По истечении срока гарантии на комплектующие и составные части Товара (угольные щетки, зубчатые ремни и колеса, резиновые уплотнения, сальники, защитные кожухи, направляющие ролики, подшипники, трущиеся и передаточные детали, аккумуляторы, сварочные наконечники, сопла, горелки, сварочные зажимы и держатели, плазматроны, электроды, держатели цанги, фильтры, дюзы) покупатель может предъявлять претензии, связанные с недостатками этих комплектующих. При этом, если по истечении 6-ти месяцев будет установлено, что недостатки комплектующих (составных) частей возникли в связи с интенсивной эксплуатацией Товара, то претензия покупателя удовлетворению не подлежит.

Аппараты для гарантийного ремонта принимаются в чистом виде.

На маску, щетку, колеса в процессе эксплуатации сварочного аппарата заводская гарантия не распространяется. Эти принадлежности являются расходной частью.

Для гарантийного ремонта в авторизованном сервисном центре необходимо предъявить гарантийный талон установленного образца с отметкой о дате продажи, подписью продавца и штампом предприятия торговли.

Представленная информация действительна на май 2024 года.
Производитель оставляет за собой право на внесение изменений.
Дополнительная информация публикуется на сайте: aurora-online

ПРИЛОЖЕНИЕ 1. СВАРОЧНЫЕ ПАРАМЕТРЫ

Сварочные параметры для сварки в режиме MIG

	Толщина заготовки (мм)	Диаметр проволоки (мм)	Зазор (мм)	Сварочный ток (А)	Напряжение (В)	Скорость сварки (см/мин)	Вылет проволоки (мм)	Расход газа (л/мин)	
Сварка встык без скоса кромок	Низкая скорость сварки	0.8	0.8, 0.9	0	60-70	16-16.5	50-60	10	10
		1.0	0.8, 0.9	0	75-85	17-17.5	50-60	10	10-15
		1.2	0.8, 0.9	0	80-90	16-16.5	50-60	10	10-15
		1.6	0.8, 0.9	0	95-105	17-18	45-50	10	10-15
		2.0	1.0, 1.2	0-0.5	110-120	18-19	45-50	10	10-15
		2.3	1.0, 1.2	0.5-1.0	120-130	19-19.5	45-50	10	10-15
		3.2	1.0, 1.2	1.0-1.2	140-150	20-21	45-50	10-15	10-15
		4.5	1.0, 1.2	1.0-1.5	160-180	22-23	45-50	15	15
			1.2	1.2-1.6	220-260	24-26	45-50	15	15-20
			1.2	1.2-1.6	220-260	24-26	45-50	15	15-20
	Высокая скорость сварки		1.2	1.2-1.6	300-340	32-34	45-50	15	15-20
			1.2	1.2-1.6	300-340	32-34	45-50	15	15-20
		0.8	0.8, 0.9	0	100	17	130	10	15
		1.0	0.8, 0.9	0	110	17.5	130	10	15
		1.2	0.8, 0.9	0	120	18.5	130	10	15
		1.6	1.0, 1.2	0	180	19.5	130	10	15
		2.0	1.0, 1.2	0	200	21	100	15	15
		2.3	1.0, 1.2	0	220	23	120	15	20
	3.2	1.2	0	260	26	120	15	20	

	Толщина заготовки (мм)	Диаметр проволоки (мм)	Сварочный ток (А)	Напряжение (В)	Скорость сварки (см/мин)	Вылет проволоки (мм)	Расход газа (л/мин)
Сварка угловым швом	1.6	0.8, 0.9	60-80	16-17	40-50	10	10
	2.3	0.8, 0.9	80-100	19-20	40-55	10	10-15
	3.2	1.0, 1.2	120-160	20-22	35-45	10-15	10-15
	4.5	1.0, 1.2	150-180	21-23	30-40	10-15	20-25

	Толщина заготовки (мм)	Диаметр проволоки (мм)	Вертикальный наклон горелки (°)	Сварочный ток (А)	Напряжение (В)	Скорость сварки (см/мин)	Вылет проволоки (мм)	Расход газа (л/мин)	
Т-образная сварка плоским углом	Низкая скорость сварки	1.0	0.8, 0.9	45 ⁰	70-80	17-18	50-60	10	10-15
		1.2	0.9, 1.0	45 ⁰	85-90	18-19	50-60	10	10-15
		1.6	1.0, 1.2	45 ⁰	100-110	19-20	50-60	10	10-15
		2	1.0, 1.2	45 ⁰	115-125	19-20	50-60	10	10-15
		2.3	1.0, 1.2	45 ⁰	130-140	20-21	50-60	10	10-15
		3.2	1.0, 1.2	45 ⁰	150-170	21-22	45-50	15	15-20
		4.5	1.0, 1.2	45 ⁰	140-200	22-24	45-50	15	15-20
		6	1.2	45 ⁰	230-260	24-27	45-50	20	15-20
		8.9	1.2, 1.6	50 ⁰	270-380	29-35	45-50	25	20-25
		12	1.2, 1.6	50 ⁰	400	32-36	35-40	25	20-25
	Высокая скорость сварки	1.0	0.8, 0.9	45 ⁰	140	19-20	160	10	15
		1.2	0.8, 0.9	45 ⁰	130-150	19-20	120	10	15
		1.6	1.0, 1.2	45 ⁰	180	22-23	120	10	15-20
		2	1.2	45 ⁰	210	24	120	15	20
		2.3	1.2	45 ⁰	230	25	110	20	25
		3.2	1.2	45 ⁰	270	27	110	20	25
		4.5	1.2	50 ⁰	290	30	80	20	25
		6	1.2	50 ⁰	310	33	70	25	25
	Сварка нормального углового шва внахлест	Низкая скорость сварки	0.8	0.8, 0.9	10 ⁰	60-70	16-17	40-45	10
1.2			0.8, 0.9	30 ⁰	80-90	18-19	45-50	10	10-15
1.6			0.8, 0.9	30 ⁰	90-100	19-20	45-50	10	10-15
2.3			0.8, 0.9	47 ⁰	100-130	20-21	45-50	10	10-15
			1.0, 1.2	47 ⁰	120-150	20-21	45-50	10	10-15
3.2			1.0, 1.2	47 ⁰	150-180	20-22	35-45	10-15	20-25

	Толщина заготовки (мм)	Диаметр проволоки (мм)	Вертикальный наклон горелки (°)	Сварочный ток (А)	Напряжение (В)	Скорость сварки (см/мин)	Вылет проволоки (мм)	Расход газа (л/мин)
	4.5	1.2	47°	200-250	24-26	45-50	10-15	20-25
Высокая скорость сварки	2.3 3.2	1.2	47°	220	24	150	15	15
			47°	300	26	250	15	15

Сварочные параметры для сварки в режиме TIG

Сварочные параметры для сварки встык разных материалов в режиме TIG представлены в таблице ниже.

Толщина заготовки (мм)	Сварочный ток (А)	Диаметр вольфрама (мм)	Диаметр проволоки (мм)	Расход газа (л/мин)		
				Нержавеющая сталь	Медь	Титан
0.3-0.5	10-40	1.0	1.0	4	6	6
0.5-1.0	20-40	1.0	1.0	4	6	6
1.0-2.0	40-70	1.6	1.6	4-6	8-10	6-8
2.0-3.0	80-130	2.0-2.5	2.0	8-10	10-12	8-10
3.0-4.0	120-170	2.5-3.0	2.5	10-12	10-15	10-12
4.0	160-200	3.0	3.0	10-14	12-18	12-14

Сварочные параметры для сварки в режиме MMA

В таблице ниже представлены сварочные параметры для сварки в режиме MMA, сварочные параметры необходимо настраивать в соответствии с реальными условиями сварки.

Тип электрода	Модель электрода	Тип подключения	Положение сварки	Диаметр (мм)	Диапазон тока (А)			
Электрод из конструкционной стали – электрод с кислым покрытием	E6013 E6019 E5003 / J502	DC–	Нижнее	2.5	50-90			
				3.2	90-140			
				4.0	150-210			
				5.0	210-270			
			Горизонтальное	3.2	90-120			
				4.0	120-180			
				Вертикальное	3.2	90-110		
					4.0	120-150		
			Потолочное	3.2	95-120			
				4.0	120-180			
			Электрод из конструкционной стали – электрод с основным покрытием	E4315 / J427 E6016 E7015 E7016 E7018 E5015-G / J507R E5015-G / J507RH E8015-G E9015-G E8015-G / J807 E8515-G / J857CrNi E9015-G / J907	DC+	Нижнее	2.5	50-90
							3.2	80-125
4.0	140-180							
5.0	180-240							
Горизонтальное	3.2	80-120						
	4.0	140-170						
	Вертикальное	3.2				80-105		
		4.0				120-150		
Потолочное	3.2	80-120						
	4.0	120-170						
Электрод из конструкционной стали	A112 E308-16 E347-16 E309-16	DC– / DC+				Нижнее	2.5	50-80
							3.2	80-110
			4.0	110-160				
			5.0	160-200				
Электрод для наплавки	EDPCrMo-A2-03 / D132 EDPMn2-15 / D107	DC– / DC+	Нижнее	3.2	90-110			
				4.0	140-180			
				5.0	180-220			
	EDCoCr-A-03/ D802	DC– / DC+	Нижнее	4.0	120-160			
				5.0	140-190			
				Электрод с целлюлозным покрытием	E6010 / E6011	DC– / DC+	Вертикальное	2.5
3.2	70-130							
4	130-170							