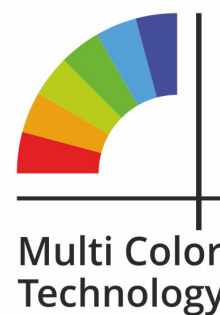


РУКОВОДСТВО ПО ЭКСПЛУАТАЦИИ



**SUN-7
SUN-7 Chain
SUN-7 Spider
SUN-7 Tig Master**



ПРЕДУПРЕЖДЕНИЕ

Внимательно прочитайте инструкцию перед началом эксплуатации!
Не следование данной инструкции может привести к серьезным травмам.

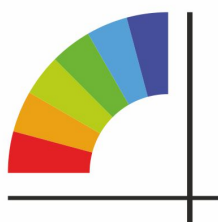


Произведено по заказу Группы Компаний АВРОРА

Производитель: ANHUI HAIXUN TECHNOLOGY CO., LTD
Адрес: 22ND FLOOR, C7# BUILDING, BINGHU SHIDAI SQUARE, NO.6669 HUIZHOU AVENUE, BAOHE DISTRICT, HEFEI CITY, ANHUI PROVINCE, CHINA, КИТАЙ

Соответствует требованиям
EN175:1997 «Индивидуальная защита. Средства защиты глаз и лица при сварке и аналогичных процессах»
Технического регламента Таможенного союза ТР ТС 019/2011 «О безопасности средств индивидуальной защиты»

Сварочная маска предназначена для защиты глаз и лица от искр, брызг, а также от вредного излучения и радиации при нормальных условиях сварки. Автоматический светофильтр моментально темнеет при зажигании дуги и светлеет, когда сварка окончена.



Multi Color Technology

Светофильтр нового поколения оснащен технологией естественной цветопередачи. Цвет светофильтра имеет очень комфортный для сварщика оттенок, как на хороших солнечных очках. При полном затемнении фильтра цвета не искажаются ни в зелёную, ни в фиолетовую область. При этом светофильтр Aurora также сохраняет максимальный уровень защиты от вредного синего спектра.

ПЕРЕД СВАРКОЙ

Маска готова к использованию. Единственное что нужно сделать перед началом сварки – это настроить наголовный держатель и степень затемнения в зависимости от типа работ.

Проверьте защитное стекло. Убедитесь, что оно чистое. Убедитесь, что на датчиках светофильтра нет загрязнений. Проверьте внутреннее и внешнее защитное покрытие на отсутствие повреждений.

Проверьте все рабочие детали маски на отсутствие повреждений. Если есть поврежденные детали, замените их перед эксплуатацией, чтобы предотвратить возможные повреждения глаз.

Проверяйте светопропускаемость каждый раз перед эксплуатацией.

Выберите уровень степени затемнения с помощью ручки «DIN». Чтобы правильно установить степень затемнения воспользуйтесь таблицей 1. Убедитесь, что выбранная степень затемнения подходит для данного вида работ. Отрегулируйте наголовник таким образом, чтобы маска сидела как можно глубже на голове, и как можно плотнее. Отрегулируйте угол поворота маски в нижнем положении с помощью гайки, фиксирующей наголовник.

ВЫБОР СТЕПЕНИ ЗАТЕМНЕНИЯ

Степень затемнения устанавливается в ручную от 5 до 13 DIN. Выберите уровень степени затемнения с помощью ручки «DIN».

Чтобы правильно установить степень затемнения воспользуйтесь таблицей 1. Убедитесь, что выбранная степень затемнения подходит для данного вида работ.

ТАБЛИЦА 1.

Сварочный процесс	Сварочный ток (А)												
	0.5	2.5	10	20	40	80	125	175	225	275	350	450	
	1	5	15	30	60	100	150	200	250	300	400	500	
SMAW				9	10		11		12		13	14	
MIG (heavy)						10	11		12		13	14	
MIG (light)						10	11	12	13	14	15		
TIG,GTAW			9	10	11	12		13		14			
MAG/CO ₂					10	11	12		13		14	15	
SAW						10	11	12	13	14	15		
PAC						11		12		13			
PAW		8	9	10	11	12		13		14		15	

SMAW – дуговая сварка металлическим покрытым электродом

MIG (heavy) – промышленная сварка металлическим электродом в инертном газе

MIG (light) – бытовая сварка металлическим электродом в инертном газе

TIG, GTAW – дуговая сварка вольфрамовым электродом в среде инертного газа

SAW – полуавтоматическая дуговая сварка металлическим покрытым электродом

PAC – плазменная дуговая резка

PAW – плазменная дуговая сварка

ТЕХНИЧЕСКИЕ ХАРАКТЕРИСТИКИ

Рабочая поверхность светофильтра: 98x55мм/ 3.86" * 2.17"
Защита от ультрафиолетовых и инфракрасных лучей: 16 DIN все время
Уровень затемнения в нерабочем состоянии: 4 DIN
Регулировка степени затемнения во время сварки: 2 уровня регулировок: 5-8 DIN, 9-13 DIN.
Время затемнения: 1/50000сек
Время задержки: регулируется переключателем «DELAY TIME» Долгая-Средняя-Короткая от 0,3сек до 0,9 сек
Светочувствительность: регулируется ручкой «SENSITIVITY»
Сенсоры: 4 инфракрасных детектора
Источник питания: солнечная батарея + литиевая батарея (срок службы 3-5 лет) Включение/выключение: автоматическое
Режим работы: сварка (welding), заточка (grinding)
Рабочая температура: -5°C до +55°C
Температура хранения: -20°C до +70°C
Материал маски: ударопрочный пластик / полиамид DIN EN 175 B CE
Вес: 470г

Рекомендуется хранить в сухом отапливаемом помещении на расстоянии не менее 1м от нагревательных приборов и прямого огня. Не хранить в помещениях с повышенной влажностью, в местах доступных для прямых солнечных лучей. Срок годности – 2 года. При правильном хранении защитные свойства не теряются. Срок службы – 2 года.

Сварочная маска полностью соответствует стандартам безопасности TP TC 019/2011, DIN EN 379, DIN EN 175:1997 , ANSI /ISEA Z 87.1-2010

Перед сваркой убедитесь, что на датчиках светофильтра, на внутреннем и внешнем защитном покрытии нет загрязнений. Если на фильтре, внутренней или внешней защитной поверхности имеются замутнения, немедленно замените их.

ВОЗМОЖНЫЕ НЕИСПРАВНОСТИ И ВАРИАНТЫ РЕШЕНИЯ

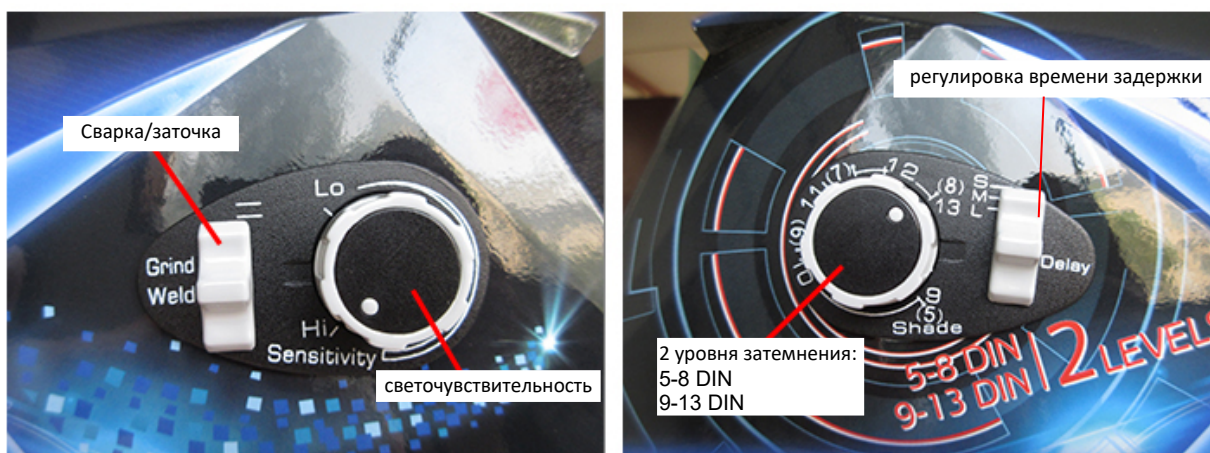
Неравномерное затемнение светофильтра.
Решение. Наголовник неправильно отрегулирован. Отрегулируйте наголовник, чтобы уменьшить расстояние между светофильтром и глазами и сделать расстояние более равномерным.
Светофильтр не затемняется или мерцает.
Решение1 Фронтальное защитное стекло загрязнено. Поменяйте стекло.
Решение2. Если загрязнены датчики – почистите поверхность.
Решение3. Если сварочный ток слишком низкий – проверьте настройки MODE и DELAY
Низкая чувствительность.
Решение. Рабочая температура окружающей среды слишком низкая. Не используйте маску при температурах ниже -5°
Внимание!
Если невозможно устранить неисправность, не используйте маску. Свяжитесь с авторизованным сервис-центром.

ГАРАНТИЙНЫЕ ОБЯЗАТЕЛЬСТВА

Обязательства производителя по гарантийному обслуживанию маски включает замену или починку, или возмещение средств клиенту за товар с дефектом.
Данная гарантия не распространяется на товар, поврежденный во время неправильного использования. Внимательно следуйте инструкции, чтобы сохранить гарантийные обязательства.
Следите за правильным заполнением гарантийного талона: дата продажи, серийный номер изделия, указанный на внутренней стороне светофильтра. Гарантийный талон и квитанция (чек) являются гарантией приобретения товара.
Гарантия распространяется только при покупке у официальных дистрибьюторов, дилеров или агентов, указанных на сайте: auroga-online.ru
Производитель гарантирует срок службы маски не менее 2-х лет при правильной эксплуатации.
Маска является аксессуаром и отдельной гарантии не имеет.
Гарантия на проверку работоспособности составляет 2 недели.

Представленная информация действительная на январь 2022 года.

РЕГУЛИРОВКА ЗАТЕМНЕНИЯ/СВЕТОЧУВСТВИТЕЛЬНОСТИ. ВЫБОР РЕЖИМА СВАРКА/ЗАТОЧКА



1) Сварка/заточка. Маска имеет стандартную степень защиты DIN EN 175:1997 (уровень защиты B). Маска не предназначена для защиты иных частей тела, для этих целей следует использовать защитную одежду.

2) Переключатель светочувствительности. Перед сваркой установите регулятор светочувствительности в верхнее положение. (Если вы столкнетесь с проблемой того, что фильтр затемняется не во время сварки), постепенно отрегулируйте светочувствительность так, чтобы светофильтр полностью высветлился (пожалуйста, не подводите маску к источнику свет во время эксплуатации, только к сварочной поверхности) во время сварки следите чтобы регулятор светочувствительности находился в крайней верхней позиции во избежание замедления скорости затемнения фильтра. Внимание. Пользователь должен немедленно обратиться к поставщику маски в случае, если затемнения фильтра не происходит, скорость затемнения мала или фильтр мигает.

3) Регулятор степени затемнения – до сварки. Установите регулятор степени затемнения на необходимую степень в соответствии с типом сварки и амперной нагрузкой. Чтобы сделать пробную сварку (см. таблицу степеней затемнения №1). Если степень затемнения фильтра слишком велика или мала, постепенно установите регулятор степени затемнения в нужную позицию так, чтобы была отчетливо видна сварочная поверхность и место сварки. Обратите внимание, что длительное использование маски с неверно установленной степенью затемнения (слишком темной или слишком светлой) может привести к травмированию глаз.

Внимание: если фильтр не затемняется, степень затемнения не достаточна, скорость затемнения мала или фильтр мигает, в случае подобных отклонений, немедленно выясните причину неправильной работы. Если оператор не может решить проблему, необходимо немедленно прекратить эксплуатацию и во время связаться с поставщиком.

4) Регулировка времени задержки (после окончания сварки) тестирование. Имеется 3 позиции (long, middle, short - длительная, средняя, краткая), что позволяет переключать затемнение фильтра от темного до светлого состояния. Избегайте травмирования глаз от осадочной дуги сварочной ванны в результате слишком быстрого переключения в светлый режим по окончании сварки. При установке переключателя «Short» время задержки составляет 0,3-0,5 сек. При установке переключателя «Middle» - 0,4-0,6 сек. При установке переключателя «Long» - 0,6-0,9 сек. Время переключения может варьироваться в зависимости от типа сварки и различной светочувствительности, в то время как переключатель времени задержки находится в одном положении. Если фильтр мигает при сварке на низких токах, пожалуйста, отрегулируйте режим задержки на длинный, это может решить проблему.

РЕГУЛЯТОР УРОВНЯ ЗАТЕМНЕНИЯ/КНОПКА ТЕСТИРОВАНИЯ



АВТОМАТИЧЕСКИМ СВЕТОФИЛЬТРОМ

1. Регулятор уровня затемнения. Имеется 2 уровня регулировки: 5-8 DIN, 9-13 DIN. В зависимости от выбранного уровня вы можете отрегулировать степень затемнения на внешней стороне щитка.

2. Кнопка тестирования – проверяет наличие заряда в литиевой батарее и исправную работу фильтра. Если индикатор заряда батареи мигает красным и фильтр затемняется при нажатой кнопке TEST, фильтр работает нормально. Если индикатор заряда батареи не горит или горит слабо, пожалуйста, замените литиевую батарею, тип батареи CR 2450, в количестве 2-х штук. Если индикатор заряда батареи горит, но фильтр не затемняется, значит, проблема в фильтре, пожалуйста, не используйте его больше.

УВЕЛИЧИТЕЛЬНАЯ ЛИНЗА



Фильтр может сопровождаться увеличительной линзой для удобства. Пожалуйста, приобретите линзу, если есть необходимость.

РЕГУЛИРОВКА НАГОЛОВНОГО КРЕПЛЕНИЯ



1) Верхняя стяжка наголовника. Передвиньте верхнюю стяжку маски по направлению стрелки, как показано на картинке, чтобы отрегулировать глубину посадки маски. Исходя из формы головы, отрегулируйте в нужное положение.

2) Крепление наголовника от светофильтра - для регулировки расстояния от глаз пользователя до фильтра.

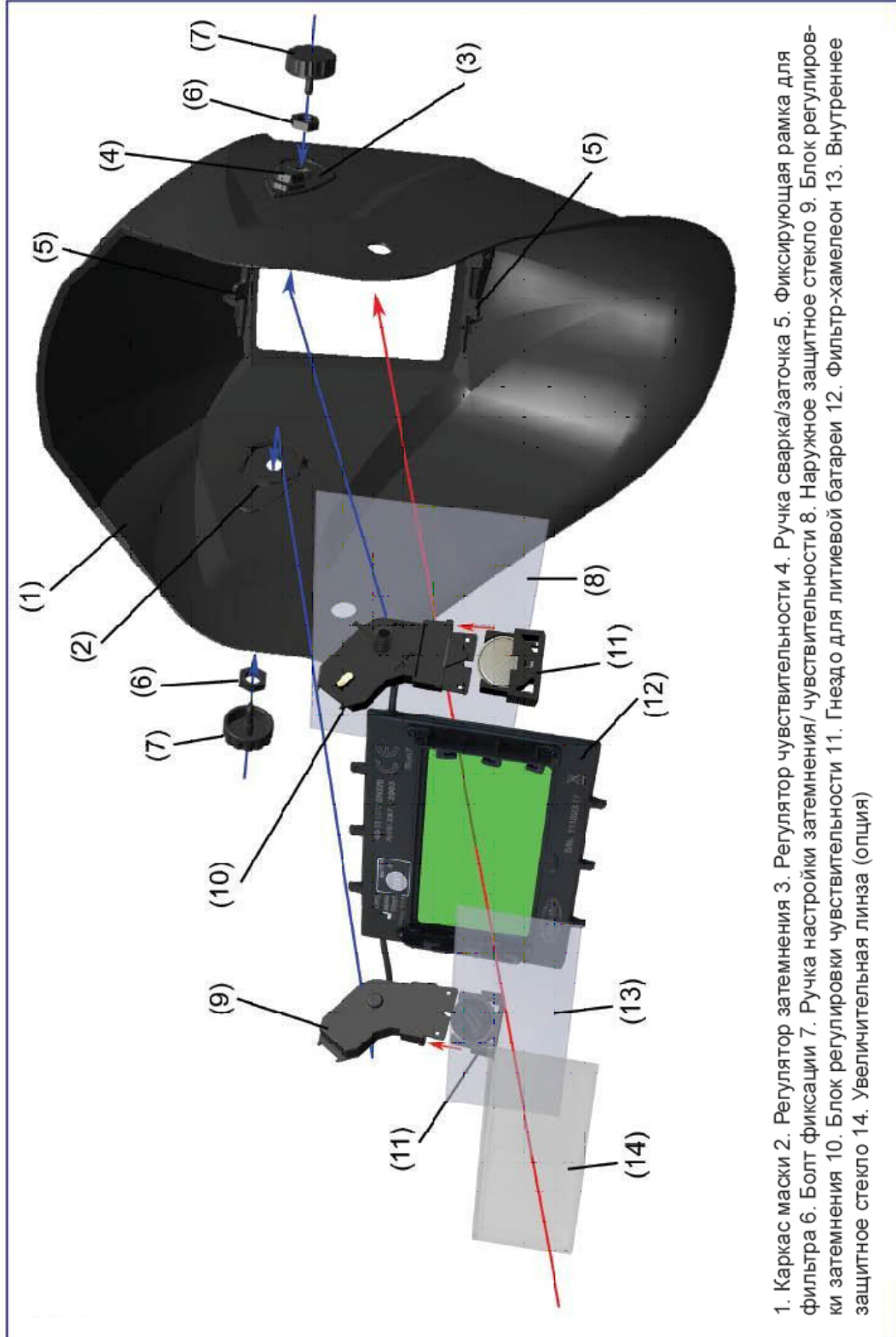
3) Задняя сторона наголовника - для регулировки размера маски (свободнее или туже).

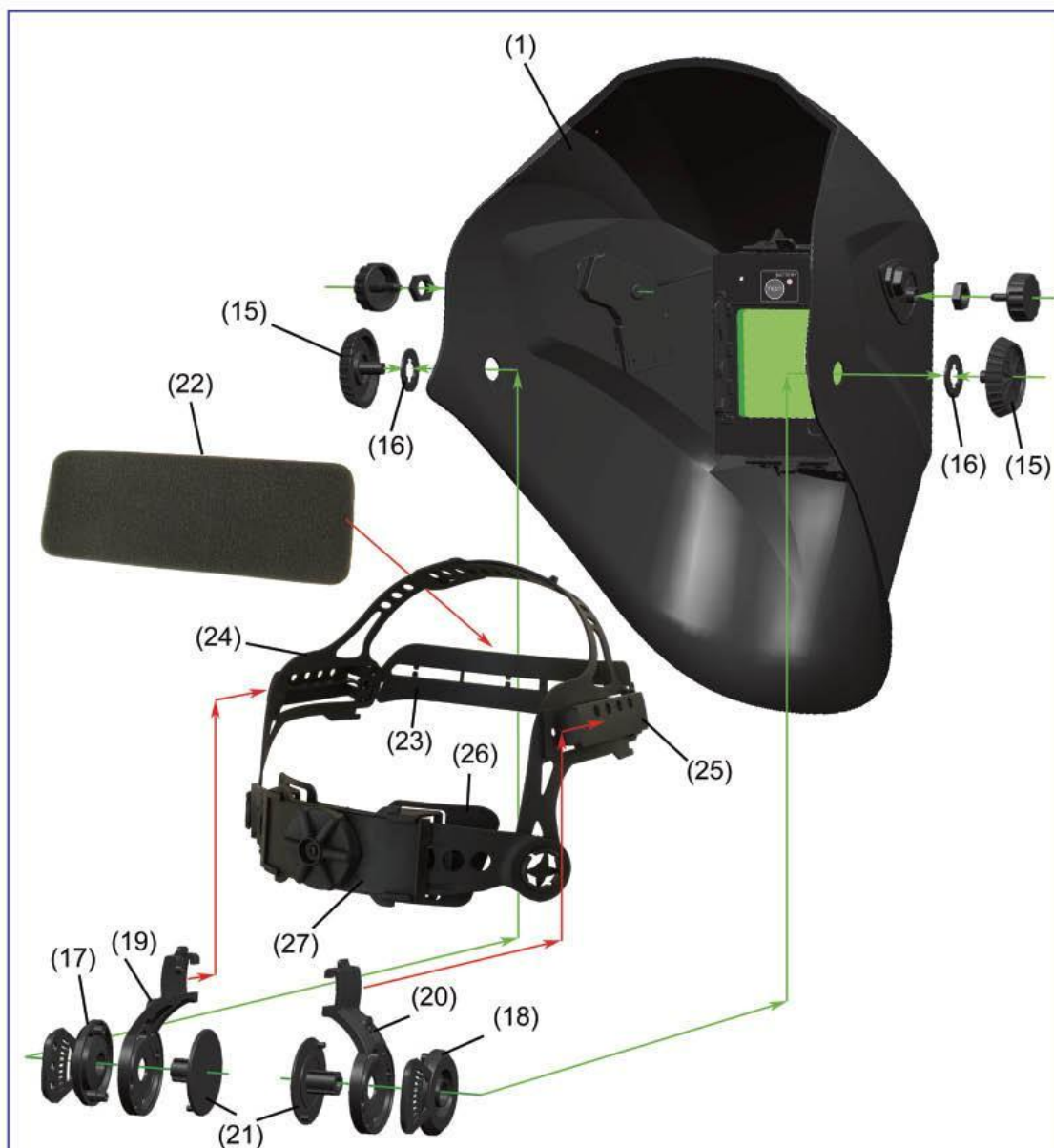
4) Регулировка угла наклона - для регулирования угла наклона маски относительно лица пользователя и высоты положения глаз пользователя относительно фильтра.

Маска имеет крепление для головы с регулировкой поворота вверх-вниз. Когда сварщик откидывает маску назад, то наголовник перемещает центр тяжести чуть ниже, таким образом, чтобы центр тяжести маски совпадал с центром тяжести головы. При правильной настройке крепления вы обеспечите удобное и комфортное использование маски.

Стяжка наголовника установлена по умолчанию с неровным расстоянием от фильтра до глаз пользователя. (Отрегулируйте стяжку для устранения неровности).

СПИСОК ЗАПЧАСТЕЙ





1. Каркас маски 15. Болт фиксации 16. Контрольная шайба 17. Регулятор угла наклона маски (левый) 18. Регулятор угла наклона маски (правый) 19. Реечный регулятор размера (левый) 20. Реечный регулятор размера (правый) 21. Фиксирующий зажим 22. Повязка головная (тканевая) 23. Фронтальная сторона фиксатора размера 24. Левая сторона фиксатора размера 25. Правая сторона фиксатора размера 26. Задняя эластичная подушка 27. Устройство регулятора размера (стягивание-ослабление)